

有価証券報告書

本書は、EDINET(Electronic Disclosure for Investors' NETwork)システムを利用して金融庁に提出した有価証券報告書の記載事項を、紙媒体として作成したものであります。

日鉄住金物産株式会社

(E02640)

目 次

【表紙】	1
第一部 【企業情報】	2
第1 【企業の概況】	2
1 【主要な経営指標等の推移】	2
2 【沿革】	4
3 【事業の内容】	5
4 【関係会社の状況】	6
5 【従業員の状況】	8
第2 【事業の状況】	9
1 【業績等の概要】	9
2 【販売の状況】	9
3 【対処すべき課題】	10
4 【事業等のリスク】	10
5 【経営上の重要な契約等】	12
6 【研究開発活動】	12
7 【財政状態、経営成績及びキャッシュ・フローの状況の分析】	13
第3 【設備の状況】	15
1 【設備投資等の概要】	15
2 【主要な設備の状況】	15
3 【設備の新設、除却等の計画】	17
第4 【提出会社の状況】	18
1 【株式等の状況】	18
(1) 【株式の総数等】	18
① 【株式の総数】	18
② 【発行済株式】	18
(2) 【新株予約権等の状況】	18
(3) 【行使価額修正条項付新株予約権付社債券等の行使状況等】	18
(4) 【ライツプランの内容】	18
(5) 【発行済株式総数、資本金等の推移】	18
(6) 【所有者別状況】	19
(7) 【大株主の状況】	19
(8) 【議決権の状況】	20
① 【発行済株式】	20
② 【自己株式等】	20
(9) 【ストックオプション制度の内容】	20

2	【自己株式の取得等の状況】	21
	【株式の種類等】	21
	(1) 【株主総会決議による取得の状況】	21
	(2) 【取締役会決議による取得の状況】	21
	(3) 【株主総会決議又は取締役会決議に基づかないものの内容】	21
	(4) 【取得自己株式の処理状況及び保有状況】	21
3	【配当政策】	22
4	【株価の推移】	22
	(1) 【最近5年間の事業年度別最高・最低株価】	22
	(2) 【最近6月間の月別最高・最低株価】	22
5	【役員の状況】	23
6	【コーポレート・ガバナンスの状況等】	26
	(1) 【コーポレート・ガバナンスの状況】	26
	(2) 【監査報酬の内容等】	35
	① 【監査公認会計士等に対する報酬の内容】	35
	② 【その他重要な報酬の内容】	35
	③ 【監査公認会計士等の提出会社に対する非監査業務の内容】	35
	④ 【監査報酬の決定方針】	35
第5	【経理の状況】	36
1	【連結財務諸表等】	37
	(1) 【連結財務諸表】	37
	① 【連結貸借対照表】	37
	② 【連結損益計算書及び連結包括利益計算書】	39
	【連結損益計算書】	39
	【連結包括利益計算書】	40
	③ 【連結株主資本等変動計算書】	41
	④ 【連結キャッシュ・フロー計算書】	43
	【注記事項】	45
	【セグメント情報】	70
	【関連情報】	73
	【報告セグメントごとの固定資産の減損損失に関する情報】	74
	【報告セグメントごとののれんの償却額及び未償却残高に関する情報】	74
	【報告セグメントごとの負ののれん発生益に関する情報】	74
	【関連当事者情報】	75
	⑤ 【連結附属明細表】	78
	【社債明細表】	78
	【借入金等明細表】	78
	【資産除去債務明細表】	78
	(2) 【その他】	79

2	【財務諸表等】	80
(1)	【財務諸表】	80
①	【貸借対照表】	80
②	【損益計算書】	82
③	【株主資本等変動計算書】	83
	【注記事項】	85
④	【附属明細表】	90
	【有形固定資産等明細表】	90
	【引当金明細表】	90
(2)	【主な資産及び負債の内容】	91
(3)	【その他】	91
第6	【提出会社の株式事務の概要】	92
第7	【提出会社の参考情報】	93
1	【提出会社の親会社等の情報】	93
2	【その他の参考情報】	93
第二部	【提出会社の保証会社等の情報】	94
監査報告書		巻末

【表紙】

【提出書類】 有価証券報告書

【根拠条文】 金融商品取引法第24条第1項

【提出先】 関東財務局長

【提出日】 平成27年6月23日

【事業年度】 第38期(自 平成26年4月1日 至 平成27年3月31日)

【会社名】 日鉄住金物産株式会社

【英訳名】 NIPPON STEEL & SUMIKIN BUSSAN CORPORATION

【代表者の役職氏名】 代表取締役社長 樋渡 健治

【本店の所在の場所】 東京都港区赤坂八丁目5番27号

【電話番号】 (03)5412-5098

【事務連絡者氏名】 経理部長 多田 昌功

【最寄りの連絡場所】 東京都港区赤坂八丁目5番27号

【電話番号】 (03)5412-5098

【事務連絡者氏名】 経理部長 多田 昌功

【縦覧に供する場所】 日鉄住金物産株式会社 大阪支社
(大阪市西区新町一丁目10番9号)

日鉄住金物産株式会社 名古屋支店
(名古屋市中区栄一丁目3番3号)

株式会社東京証券取引所
(東京都中央区日本橋兜町2番1号)

第一部【企業情報】

第1【企業の概況】

1【主要な経営指標等の推移】

(1) 連結経営指標等

回次	第34期	第35期	第36期	第37期	第38期
決算年月	平成23年3月	平成24年3月	平成25年3月	平成26年3月	平成27年3月
売上高 (百万円)	1,079,508	1,087,512	1,026,354	1,443,843	2,104,606
経常利益 (百万円)	12,753	11,232	9,804	21,830	30,573
当期純利益 (百万円)	7,432	6,876	6,154	22,768	17,434
包括利益 (百万円)	6,377	6,299	9,678	28,321	29,879
純資産額 (百万円)	55,967	58,189	62,506	157,554	183,693
総資産額 (百万円)	332,390	333,358	261,682	642,304	692,899
1株当たり純資産額 (円)	319.60	345.44	390.23	461.22	539.43
1株当たり 当期純利益金額 (円)	54.38	50.70	45.76	102.74	56.39
潜在株式調整後 1株当たり 当期純利益金額 (円)	—	—	—	—	—
自己資本比率 (%)	14.5	14.8	20.1	22.2	24.1
自己資本利益率 (%)	15.9	14.1	12.1	21.0	11.2
株価収益率 (倍)	4.60	5.31	6.38	3.22	7.36
営業活動による キャッシュ・フロー (百万円)	3,158	19,859	3,891	△15,463	5,234
投資活動による キャッシュ・フロー (百万円)	△1,562	△2,363	97	△9,088	△11,568
財務活動による キャッシュ・フロー (百万円)	3,092	△18,391	△7,473	18,650	4,027
現金及び現金同等物 の期末残高 (百万円)	20,305	19,621	19,030	26,027	27,359
従業員数 (名)	2,054	2,231	2,228	7,778	7,993

(注) 1 売上高には、消費税等は含まれておりません。

2 潜在株式調整後1株当たり当期純利益金額については、潜在株式が存在しないため、記載しておりません。

3 当社は、平成25年10月1日付で当社を存続会社、住金物産㈱を消滅会社とする吸収合併を行っております。

(2) 提出会社の経営指標等

回次	第34期	第35期	第36期	第37期	第38期
決算年月	平成23年3月	平成24年3月	平成25年3月	平成26年3月	平成27年3月
売上高 (百万円)	993,850	986,010	912,389	1,405,888	1,831,401
経常利益 (百万円)	8,549	8,868	7,453	14,477	22,670
当期純利益 (百万円)	4,970	5,011	5,009	6,291	14,853
資本金 (百万円)	8,750	8,750	8,750	12,335	12,335
発行済株式総数 (千株)					
(普通株式)	134,801	134,801	134,801	309,578	309,578
(種類株式B)	800	400	—	—	—
純資産額 (百万円)	36,935	36,628	36,688	103,736	118,679
総資産額 (百万円)	272,242	269,606	196,530	495,431	520,910
1株当たり純資産額 (円)	244.97	256.78	272.73	335.46	383.83
1株当たり配当額 (円)					
(普通株式)	7.00	7.00	8.00	11.00	12.00
(うち1株当たり 中間配当額)	(2.00)	(3.00)	(4.00)	(5.00)	(6.00)
(種類株式B)	145.00	144.071	—	—	—
(うち1株当たり 中間配当額)	(73.50)	(72.0355)	(—)	(—)	(—)
1株当たり 当期純利益金額 (円)	36.07	36.82	37.24	28.39	48.04
潜在株式調整後 1株当たり 当期純利益金額 (円)	—	—	—	—	—
自己資本比率 (%)	13.6	13.6	18.7	20.9	22.8
自己資本利益率 (%)	13.7	13.6	13.7	9.0	13.3
株価収益率 (倍)	6.93	7.31	7.81	11.66	8.64
配当性向 (%)	19.4	19.0	21.5	38.8	25.0
従業員数 (名)	614	616	602	1,509	1,479

(注) 1 売上高には、消費税等は含まれておりません。

2 種類株式Bにかかる配当は優先配当であり、1株当たり優先配当の金額については、定款の定めにより、種類株式B 1株当たりの発行価額（10,000円/1株）に毎年3月31日の全国銀行協会が発表する6ヶ月物の東京日本円銀行間金利申込利率（6ヶ月物円TIBOR）に1パーセントを加えた利率を乗じた金額となっております。

3 潜在株式調整後1株当たり当期純利益金額については、潜在株式が存在しないため、記載しておりません。

4 当社は、平成25年10月1日付で当社を存続会社、住金物産を消滅会社とする吸収合併を行っております。

2 【沿革】

年月	項目
昭和52年 8月	新日本製鐵株式會社(現・新日鐵住金株式會社)の100%出資による日鐵商事株式會社を資本金5,000万円で設立。
昭和52年11月	新日本製鐵株式會社(現・新日鐵住金株式會社)の指定問屋である大阪鋼材株式會社と入丸産業株式會社とを吸収合併し、新日本製鐵株式會社(現・新日鐵住金株式會社)の直系商社として発足。資本金は23億円で、主な事業目的は、鉄鋼製品、非鉄金属製品、原燃料及び機械の取り扱い、並びに建設業、倉庫業、リース業。
昭和52年11月	Nittetsu Shoji America, Inc. (現・NIPPON STEEL & SUMIKIN BUSSAN AMERICAS, INC. (米国))が営業開始(現・連結子会社)。
昭和54年 5月	大阪鋼材(泰国)有限公司をNittetsu Shoji (Thailand) Co., Ltd. (現・NIPPON STEEL & SUMIKIN BUSSAN (THAILAND) CO., LTD. (タイ))に社名変更し、営業再開(現・連結子会社)。
昭和57年 6月	Nittetsu Shoji (H.K.) Company Limited (現・NIPPON STEEL & SUMIKIN BUSSAN (H.K) CO., LTD. (中国))を設立(現・連結子会社)。
昭和63年12月	深せん深日鋼材有限公司(中国)を設立(現・連結子会社)。
平成 2年12月	東京証券取引所市場第二部に上場。
平成 3年10月	大阪証券取引所市場第二部に上場(平成16年 2月に、上場廃止)。
平成 6年 9月	本社事務所を東京都江東区亀戸に移転。
平成 7年 6月	東莞鐵和金属製品有限公司(中国)を設立(現・連結子会社)。
平成 7年 8月	信栄機鋼(株)を設立(現・連結子会社)。
平成 9年 3月	Bangkok Eastern Coil Center Co., Ltd. (タイ)を設立(現・連結子会社)。
平成10年 8月	日鐵商事コイルセンター(株)(現・NSMコイルセンター(株))を設立(現・連結子会社)。
平成15年 7月	NSE Limited (ロシア)を設立(現・連結子会社)。
平成17年 7月	本社事務所を東京都千代田区大手町に移転。
平成19年 7月	国内ステンレス鋼板販売事業を会社分割し、NSステンレス(株)を設立(現・持分法適用関連会社)。
平成22年 4月	東京証券取引所市場第一部銘柄に指定。
平成23年10月	日鐵商事コイルセンター(株)、大阪鋼板工業(株)、(株)三井物産コイルセンターの合併により、NSMコイルセンター(株)を設立(現・連結子会社)。
平成25年10月	住金物産(株)と合併し、商号を日鉄住金物産(株)に変更。 現在地に本社事務所を移転。 本合併により、主な事業を鉄鋼、産機・インフラ、繊維、食糧その他の商品の販売及び輸出入とし、イゲタサンライズパイプ(株)、NSSB建材(株)、NSSBコイルセンター(株)、(株)住金システム建築、Kentucky Steel Center, Inc.、SB Coil Center (Thailand) Ltd. (現・NSSB Coil Center (Thailand) Ltd.)、上海藝友金属制品有限公司、NSSBマテリアル(株)、日鉄住金物産マテックス(株)、(株)イスト(現・(株)サンペックスイスト)、(株)エスピーリビング、瀧本(株)、(株)つぼ八、日協食品(株)、上海住金物産有限公司(現・日鉄住金物産(上海)有限公司)等を承継。
平成26年 1月	Nippon Steel Trading America, Inc. と Sumikin Bussan International Corp. が合併し、商号をNIPPON STEEL & SUMIKIN BUSSAN AMERICAS, INC. (米国)に変更。
平成26年 1月	Nippon Steel Trading(Thailand) Co., Ltd と Sumikin Bussan International(Thailand) Ltd. が合併し、商号をNIPPON STEEL & SUMIKIN BUSSAN (THAILAND) CO., LTD. (タイ)に変更。
平成26年10月	(株)イストと(株)サンペックスが合併し、商号を(株)サンペックスイストに変更。
平成27年 3月	蘇州日鉄金属製品有限公司の株式を追加取得し子会社化(現・連結子会社)。

3【事業の内容】

当社グループは、当社を中核として国内及び海外において鉄鋼、産機・インフラ、繊維、食糧その他の商品の販売及び輸出入を主な事業にしております。当社グループは、当社、子会社129社及び関連会社48社により構成され、その位置付け及びセグメントは次のとおりであります。

また、当社は、その他の関係会社である新日鐵住金㈱のグループに属しております。

事業系統図



(注) 上記商品の区分は、セグメント情報におけるセグメントと同一であります。ただし、海外現地法人については取扱商品が多岐にわたるため区分表示しておりませんが、セグメント情報では各セグメント別に振り分けております。

4【関係会社の状況】

名称	住所	資本金 又は 出資金 (百万円)	主要な事業 の内容	議決権の 所有割合 又は 被所有割合 (%)	関係内容			
					役員の 兼任等	融資	営業上 の取引	設備の 賃貸借
(連結子会社)								
イゲタサンライズパイプ(株)	大阪市西区	270	鋼管及び管材の 販売・切断加工	100.0	有	無	販売先 及び仕入先	設備の賃貸
NSSB建材(株)	東京都中央区	50	鉄鋼製品の 販売・加工	90.0	有	無	販売先 及び仕入先	設備の賃貸
NSSBコイルセンター(株)	兵庫県尼崎市	301	鋼板の 剪断加工・販売	90.0	有	無	販売先 及び仕入先	設備の賃貸
NSMコイルセンター(株)	東京都江東区	400	鋼板の 剪断加工・販売	61.0	有	有	販売先 及び仕入先	設備の賃貸
信栄機鋼(株)	大阪府大東市	100	ステンレス鋼板等の 加工・販売	100.0	有	無	販売先 及び仕入先	設備の賃貸
(株)住金システム建築	東京都港区	200	システム建築の 設計・施工	50.0	有	無	販売先	設備の賃貸
Bangkok Eastern Coil Center Co., Ltd.	Rayong (Thailand)	427,010千 タイバーツ	鋼板の 剪断加工・販売	65.0	有	無	販売先	無
Kentucky Steel Center, Inc.	Kentucky (U. S. A.)	8,000千 米ドル	鋼板の 剪断加工・販売	97.2 (11.4)	有	有	無	無
NSSB Coil Center (Thailand) Ltd.	Chonburi (Thailand)	230,000千 タイバーツ	鋼板の 剪断加工・販売	87.0 (0.0)	有	無	販売先	無
上海藝友金属制品有限公司	上海 (中国)	36,713千 人民元	ステンレス鋼板及び 高級炭素鋼板の 剪断加工・販売	85.0	有	無	販売先	無
深せん深日鋼材有限公司	深せん (中国)	10,000千 米ドル	鋼板の 剪断加工・販売	79.9	有	無	販売先	無
蘇州日鉄金属制品有限公司	蘇州 (中国)	11,700千 米ドル	鋼板の 剪断加工・販売	85.0	有	無	販売先	無
東莞鐵和金属制品有限公司	東莞 (中国)	10,000千 米ドル	鋼板の 剪断加工・販売	46.0	有	無	無	無
NSSBマテリアル(株)	愛知県 尾張旭市	100	非鉄金属の 切断加工・販売	100.0	有	無	販売先 及び仕入先	設備の賃貸
日鉄住金物産マテックス(株)	大阪市西区	50	産業機械の販売	100.0	有	無	販売先 及び仕入先	設備の賃貸
NSE Limited	Moscow (Russia)	25,000千 ロシアルーブル	機材等の輸出入	100.0	有	無	無	無
(株)エスピーリビング	大阪市西区	70	寝装用生地及び 軽寝装の製造・販売	100.0	有	無	販売先 及び仕入先	設備の賃貸
(株)サンペックスイスト	東京都中央区	56	各種ユニフォームの 企画・製造・販売	96.4	有	無	販売先 及び仕入先	設備の賃貸
瀧本(株)	大阪府 東大阪市	1,000	学生衣料等衣料品の 製造・販売	59.2	有	無	販売先 及び仕入先	無
(株)つば八	東京都中央区	500	飲食業	97.8	有	無	販売先	無
日協食品(株)	東京都中央区	110	食肉及び加工食品の 販売	100.0	有	無	販売先 及び仕入先	設備の賃貸
NIPPON STEEL & SUMIKIN BUSSAN AMERICAS, INC.	Schaumburg (U. S. A.)	10,300千 米ドル	商品の輸出入・販売	100.0	有	無	販売先 及び仕入先	無
NIPPON STEEL & SUMIKIN BUSSAN (H. K.) CO., LTD.	Kowloon (Hong Kong)	46,500千 香港ドル	商品の輸出入・販売	100.0	有	無	販売先 及び仕入先	無
NIPPON STEEL & SUMIKIN BUSSAN (THAILAND) CO., LTD.	Bangkok (Thailand)	400,000千 タイバーツ	商品の輸出入・販売	100.0	有	無	販売先 及び仕入先	無
日鉄住金物産(上海) 有限公司	上海 (中国)	35,146千 人民元	商品の輸出入・販売	100.0	有	無	販売先 及び仕入先	無
その他70社	—	—	—	—	—	—	—	—

名称	住所	資本金 又は 出資金 (百万円)	主要な事業 の内容	議決権の 所有割合 又は 被所有割合 (%)	関係内容			
					役員の 兼任等	融資	営業上 の取引	設備の 賃貸借
(持分法適用関連会社) NSステンレス㈱	東京都中央区	2,000	ステンレス鋼板等の 加工・販売	36.0	有	無	販売先 及び仕入先	設備の賃貸
Rojana Industrial Park Public Co.,Ltd.	Bangkok (Thailand)	1,843,663千 タイバーツ	工業団地の造成・ 分譲	22.3	有	無	販売協力先	無
Rojana Power Co.,Ltd.	Bangkok (Thailand)	4,100,000千 タイバーツ	天然ガス焼き発電 による電力及び 蒸気の販売	20.0	有	無	販売先	無
天津華住金属制品有限公司	天津 (中国)	202,878千 人民元	鋼板の 剪断加工・販売	30.0	有	無	販売先	無
その他25社	—	—	—	—	—	—	—	—
(その他の関係会社) 新日鐵住金㈱	東京都 千代田区	419,524	鉄鋼製品等の 製造・販売	0.0 (被所有) 36.9 (0.6)	有	無	販売先 及び仕入先	無

(注) 1 上記のうち、特定子会社は、Bangkok Eastern Coil Center Co.,Ltd.、蘇州日鉄金属製品有限公司及びNIPPON STEEL & SUMIKIN BUSSAN AMERICAS, INC. であります。

2 ㈱住金システム建築及び東莞鐵和金属製品有限公司は、持分は100分の50以下であります。実質的に支配しているため、子会社としたものであります。

3 上記のうち、その他の関係会社の新日鐵住金㈱は、有価証券報告書提出会社であります。

4 当連結会計年度において、売上高（連結会社相互間の内部売上高を除く）の連結売上高に占める割合が10%を超える連結子会社はありません。

5 議決権の所有割合又は被所有割合の（ ）内は、議決権の間接所有割合又は間接被所有割合で内数であります。

5【従業員の状況】

(1) 連結会社の状況

平成27年3月31日現在

セグメントの名称	従業員数(名)
鉄鋼	3,520
産機・インフラ	652
繊維	2,560
食糧	290
その他	39
全社(共通)	932
合計	7,993

(注) 従業員数は、就業人員数であります。

(2) 提出会社の状況

平成27年3月31日現在

従業員数(名)	平均年齢(歳)	平均勤続年数(年)	平均年間給与(千円)
1,479	41.5	13.0	7,431

セグメントの名称	従業員数(名)
鉄鋼	677
産機・インフラ	67
繊維	464
食糧	70
全社(共通)	201
合計	1,479

(注) 1 従業員数は、就業人員数であり、国内及び海外出向者351名を含めた従業員数は1,830名であります。

2 平均年間給与は、賞与及び基準外賃金を含んでおります。

(3) 労働組合の状況

労使関係は円満に推移しており、特記すべき事項はありません。

第2【事業の状況】

1【業績等の概要】

当社は、平成25年10月1日付で住金物産㈱と合併しております。この影響で当連結会計年度の各計数は、前連結会計年度と比較して大幅に変動しております。

これにより「第2 事業の状況」において前連結会計年度との比較は記載を省略しております。

(1)業績

当連結会計年度の世界経済は、中国経済が引き続き減速し、その他の新興国経済も総じて成長鈍化傾向が見られました。先進国経済は、雇用環境の改善や堅調な個人消費を背景とした米国景気の回復や債務危機問題を抱えていた欧州景気の持ち直しなどにより、緩やかに回復いたしました。

日本経済においては、政府の経済対策や日銀の金融政策を背景に、過度な円高が是正されたことなどから、企業収益や雇用情勢の改善が見られました。一方、消費税率引き上げに伴う駆け込み需要の反動の長期化や円安による物価上昇などにより消費マインドは低調に推移するなど、個人消費は減少いたしました。

当社グループの連結業績につきましては、売上高は2兆1,046億円、営業利益は286億円、経常利益は305億円となり、当期純利益は174億円となりました。

報告セグメントの業績は次のとおりであります。

(鉄鋼)

鉄鋼事業におきましては、国内鉄鋼需要は、消費税増税により自動車向けが減少し、復興需要等を背景に増加が見込まれる建設向けも人手不足などにより回復ペースが鈍化傾向となりました。当社におきましても、国内販売数量は減少しましたが、平均販売価格は上昇しました。一方、海外は、当社の主力販売先であるアジア地域の需給緩和が継続し、海外市況が軟化したものの、海外需要捕捉の取り組みなどから当社の輸出販売数量は増加しました。なお、円安の進行により円ベースの価格は前期並みとなりました。これらにより、売上高は1兆6,796億円、経常利益は206億円となりました。

(産機・インフラ)

産機・インフラ事業におきましては、ロシア向けラインパイプ用鋼材の取扱い増や太陽光発電事業の業績寄与などから、売上高は924億円、経常利益は31億円となりました。

(繊維)

繊維事業におきましては、消費税増税及び夏場の天候不順の影響などから、主要取引先への販売が減少しました。また、期中の急激な円安進行及び一部の関係会社の業績悪化など、厳しい事業環境下にありました。これらにより、売上高は1,781億円、経常利益は36億円となりました。

(食糧)

食糧事業におきましては、輸入豚肉の販売増加など、輸入食肉事業が好調に推移し、売上高は1,529億円、経常利益は29億円となりました。

(2)キャッシュ・フローの状況

当連結会計年度末における現金及び現金同等物は前期末比13億円の増加となる273億円となりました。

(営業活動によるキャッシュ・フロー)

営業活動による資金は、売上債権やたな卸資産の増加があったものの、当期純利益による収入により、52億円の収入となりました。

(投資活動によるキャッシュ・フロー)

投資活動による資金は、当社における海外投資や海外子会社の有形固定資産の取得等により、115億円の支出となりました。

(財務活動によるキャッシュ・フロー)

財務活動による資金は、運転資金の増加等に伴う借入金増加により、40億円の収入となりました。

2【販売の状況】

販売の状況については、「第2 事業の状況 1 業績等の概要」における報告セグメントの業績に関連付けて記載しております。

なお、当期において、主要な相手先別の販売実績及び総販売実績に対する割合については、総販売実績の100分の10以上の販売実績を占める相手先がなかったため、記載を省略しております。

3【対処すべき課題】

今後の世界経済につきましては、全体として緩やかな回復が見込まれておりますが、米国の金融政策の転換に向けた動きの影響、中国やその他の新興国経済の先行き、原油価格下落の影響、ウクライナ及び中東情勢などの地政学的リスクの高まりなどの懸念材料も多く、不安定な状況が続くものと予想されます。

日本経済においては、雇用・所得環境の改善傾向が続くなかで、緩やかな景気回復が見込まれておりますが、世界経済の下振れ懸念や4月～6月の鋼材需要見通しがリーマン・ショック後に次ぐ低い水準と予想されるなど、当社グループを取り巻く環境は、厳しさを増しております。

かかる状況下において、当社は、2015年度～2017年度の中期経営計画を策定いたしました。

<中期経営計画のテーマ>

「衣食住に関わる商品・サービスを提供する商社としての社会的責任を果たすとともに、経営基盤を強固なものとして持続的成長を目指す」

<戦略及びアクションプランの骨子>

1. 当社の強みを活かした成長戦略の推進
 - (1) 鉄鋼分野におけるシェアアップ
 - (2) 自動車部品・インフラ関連事業のグローバル展開
 - (3) アパレルODM及びソリューション事業の強化・拡大
 - (4) 食糧分野における海外ビジネスの強化・拡大
2. 業界トップクラスの競争力の維持・強化
 - (1) 安心・安全・品質の追求
 - (2) 生産性の向上及び業務効率化
 - (3) 組織・業務基盤の整備

<経営資源投入>

1. M&Aを含む戦略投資を積極的に検討するため450億円の投資枠を設定
2. 事業規模拡大があるものの、業務効率化により、現状の従業員1,850人～1,900人体制を維持
(単体、国内外出向者含む)

<定量目標（連結）>

	2017年度
売上高（海外売上高）	2兆3,000億円（6,800億円）
経常利益	360億円
親会社株主に帰属する当期純利益	210億円
自己資本	2,000億円以上
自己資本比率	25%～30%程度
ネットD/Eレシオ	1倍未満
ROE	10%以上の維持

4【事業等のリスク】

本報告書に記載した事業の状況、経理の状況等に関する事項のうち、投資者の判断に重要な影響を及ぼす可能性のある事項には、以下のようなものがあります。

なお、文中における将来に関する事項につきましては、提出日現在において判断したものであります。

(1) 経済状況

当社グループは、国内外でビジネスを展開しておりますが、主要地域である国内及びアジア地域の景気動向やそれに伴う需要の増減が当社グループの財政状態、経営成績及びキャッシュ・フローの状況に影響を及ぼす可能性があります。

(2) 為替リスク

当社グループは、外貨建取引において為替変動リスクにさらされております。当社グループでは、外貨建取引及び外貨建債権・債務残高に係る為替変動リスクの回避を目的として原則として実需に基づいた為替予約を行っておりますが、中長期的な為替レートの変動は当社グループの財政状態、経営成績及びキャッシュ・フローの状況に影響を及ぼす可能性があります。

(3)金利リスク

当社グループは、主として金融機関からの借入金により事業資金を調達しております。当社グループの資産は、その約8割が営業債権を中心とした流動資産であり、それに対応して借入金の大半は、短期の変動金利で調達しておりますため、金利変動リスクにさらされており、金利が変動した場合には当社グループの財政状態、経営成績及びキャッシュ・フローの状況に影響を及ぼす可能性があります。なお、短期変動金利で調達している資金の一部につき金利変動リスクをヘッジするため、金利スワップ等を利用しております。

(4)信用リスク

当社グループは、国内及び海外の取引先に対する売掛債権等についての信用リスクを有しております。信用リスクの管理を行うため、審査部が取引先を定量面、定性面から評価し、信用限度の設定を行っております。また信用限度については、期限を設けて定期的に更新の手続きを行っております。しかしながら特定の取引先の信用状態が悪化し当社グループに対する債務の履行に問題が生じた場合には、特定の取引先に対する債権の貸倒等により当社グループの財政状態及び経営成績に影響を及ぼす可能性があります。

(5)商品価格の変動リスク

当社グループは、様々な商品を取り扱っており、取扱商品の一部は商品価格の変動リスクを有しております。そのため商品価格の変動は当社グループの財政状態、経営成績及びキャッシュ・フローの状況に影響を及ぼす可能性があります。

(6)商品の品質に関するリスク

当社グループが取り扱っている商品には、品質クレームなどが生じるリスクがあります。商品の品質には細心の注意を払っておりますが、商品の品質に問題が生じた場合、商品の回収や補修などの費用が発生し、当社グループの財政状態、経営成績及びキャッシュ・フローの状況に影響を及ぼす可能性があります。

(7)株価変動リスク

当社グループは、金融機関や販売又は仕入に係る取引先の株式を保有しており、これらの株式については価格変動リスクがあり、今後の株価動向次第では有価証券評価損が発生し、当社グループの財政状態及び経営成績の状況に影響を及ぼす可能性があります。

(8)投資リスク

当社グループは、既存の会社への投資や新会社の設立等の投資活動を行っております。これらの投資については回収リスク等を有しております。当社グループでは、新規投資の基準や事業審査の基準を設けて投資の管理を行っております。しかしながら投資先企業の企業価値が低下した場合は、当社グループの財政状態、経営成績及びキャッシュ・フローの状況に影響を及ぼす可能性があります。

(9)不動産に対する評価損及び減損のリスク

当社グループは、販売用不動産及び事業用不動産を有しております。販売用不動産については、収益性の低下に伴い資産価値が低下した場合、事業用不動産については、固定資産の減損会計の適用により、時価の下落、収益性の低下等に伴い資産価値が低下した場合、当社グループの財政状態及び経営成績に影響を及ぼす可能性があります。

(10)カントリーリスク

当社グループは、貿易又は海外投融資の相手国の政策変更、政治・社会・経済及び環境等の変化により、債権又は投融資の回収が不能又は困難になるようなリスクを有しております。当社グループでは、カントリーリスクの管理を行うためカントリーリスク管理規程を設けております。しかしながら特定の国又は地域に関連して損失が発生した場合には、当社グループの財政状態、経営成績及びキャッシュ・フローの状況に影響を及ぼす可能性があります。

(11)法的規制に関するリスク

当社グループは、国内及び海外において様々な法律及び規制に従い事業を行っております。これらの法律及び規制の新設、変更などにより、法令遵守のための費用が増加するなど、当社グループの財政状態、経営成績及びキャッシュ・フローの状況に影響を及ぼす可能性があります。

(12)食肉及び加工食品の輸入に関するリスク

当社グループが輸入している食肉につきましては、輸出国における鳥インフルエンザなどの疾病発生等により、日本への輸入が禁止されるリスクがあります。また日本国内において鳥インフルエンザなどの疾病発生等により食肉の消費量が減少した場合、輸入食肉に対する需要もその影響を受ける可能性があります。輸入量が前年同期と比較して著しく増加した場合には、関税を引き上げる緊急輸入制限措置（セーフガード）が発動され、関税上昇により輸入仕入価格が上昇するリスクがあります。また加工食品などの輸入につきましては、輸出国の指示により輸出が一時的に停止され、日本への輸入が遅滞するリスクがあります。上記の場合には、当社グループの財政状態、経営成績及びキャッシュ・フローの状況に影響を及ぼす可能性があります。

(13) 特定の取引先との関係

当社は新日鐵住金(株)の持分法適用の関連会社であり、同社は平成27年3月末現在、当社の議決権の36.9%（間接所有分0.6%を含む）を保有しておりますが、当社は経営方針や事業計画の策定・実行、日常の事業運営や取引等を独自に行っており、独立性は確保されております。

当連結会計年度における当社グループ売上高のうち同社への売上高が占める比率は5.6%、当社グループ仕入高のうち同社からの仕入高が占める比率は39.3%であります。このため同社の動向が当社グループの財政状態、経営成績及びキャッシュ・フローの状況に影響を及ぼす可能性があります。

(14) 自然災害等リスク

地震等の自然災害及び新型インフルエンザ等の感染症は、当社グループの営業活動に影響を与える可能性があります。BCP（事業継続計画）の策定、耐震対策、防災訓練等、個々に対策を講じておりますが、自然災害等による被害を完全に排除できるものではなく、当社グループの財政状態、経営成績及びキャッシュ・フローの状況に影響を及ぼす可能性があります。

5 【経営上の重要な契約等】

該当事項はありません。

6 【研究開発活動】

該当事項はありません。

7【財政状態、経営成績及びキャッシュ・フローの状況の分析】

当社グループに関する財政状態、経営成績及びキャッシュ・フローの状況の分析・検討内容は原則として連結財務諸表に基づいて分析した内容であります。

なお、文中の将来に関する事項は、当連結会計年度末現在において当社グループが判断したものであります。

(1)重要な会計方針及び見積り

当社グループの連結財務諸表は、我が国において一般に公正妥当と認められる企業会計の基準に準拠して作成しております。その作成には、経営者による会計方針の選択・適用、資産・負債及び収益・費用の報告金額及び開示に影響を与える見積りを必要とします。経営者は、これらの見積りについて過去の実績等を勘案し合理的に判断しておりますが、実際の結果は、見積り特有の不確実性があるため、これらの見積りとは異なる場合があります。

当社グループの連結財務諸表で採用する重要な会計方針は、「連結財務諸表作成のための基本となる重要な事項」に記載しておりますが、特に次の重要な会計方針が連結財務諸表作成における重要な判断と見積りに大きな影響を及ぼすと考えております。

① 有価証券の減損処理

当社グループは、金融機関や取引先の株式を保有しております。これらの株式は株式市場の価格変動リスクを負っているため合理的な基準に基づいて有価証券の減損処理を行っておりますが、今後の株価動向次第では有価証券評価損が発生する可能性があります。

② たな卸資産の評価基準

当社グループは、たな卸資産について主として次の方法により評価し、収益性が低下したたな卸資産については、帳簿価額を切り下げております。

鉄	鋼	移動平均法又は個別法による原価法
産機・インフラ		移動平均法又は個別法による原価法
織	維	先入先出法又は個別法による原価法
食	糧	個別法による原価法
その他		移動平均法又は個別法による原価法

たな卸資産は収益性の低下により投資額の回収が見込めなくなった場合、帳簿価額の切り下げにより損失が発生する可能性があります。

③ 貸倒引当金の計上基準

当社グループは、債権の貸倒れによる損失に備えるため、一般債権については貸倒実績率により、貸倒懸念債権等の債権については個別に回収可能性を勘案し、回収不能見込額を計上しております。将来、取引先の財務状況が悪化し支払い能力が低下した場合には、引当金の追加計上又は貸倒損失が発生する可能性があります。

④ 繰延税金資産の回収可能性の評価

当社グループは、繰延税金資産の回収可能性を評価するに際して、将来の課税所得を合理的に見積もっております。繰延税金資産の回収可能性は将来の課税所得の見積りに依存しますので、その見積額が減少した場合は繰延税金資産が減額され税金費用が追加計上される可能性があります。

(2)財政状態の分析

① 資産

当連結会計年度末の資産合計は、売上債権やたな卸資産の増加があり、前期末比505億円の増加となる6,928億円となりました。

② 負債

負債合計は、借入金の増加により、前期末比244億円の増加となる5,092億円となりました。

③ 純資産

純資産合計は、配当金の支払いがあったものの、当期純利益の計上等により、前期末比261億円の増加となる1,836億円となりました。

(3)経営成績の分析

経営成績に重要な影響を与える要因、売上高他の損益の状況及び報告セグメントの業績等につきましては、「第2 事業の状況 1 業績等の概要 (1) 業績」をご参照ください。

(4) キャッシュ・フローの分析

「第2 事業の状況 1 業績等の概要(2)キャッシュ・フローの状況」をご参照ください。

(5) 経営戦略の現状と見通し

当期の各事業部門の取り組みは、以下のとおりであります。

(鉄鋼)

鉄鋼事業では、国内鋼材事業においては、関西圏の厚板加工・販売拠点強化を目的に三橋鋼材㈱を子会社化いたしました。また、グループ内再編として、国内鋼管流通の体制強化を目的にイゲタサンライズパイプ㈱と日鉄鋼管通商㈱を、鋼管の加工・販売会社の製販一体化を目的に岡山原田鋼管㈱と原田工業㈱をそれぞれ合併いたしました。海外鋼材事業においては、インドネシアにおける線材の細線伸線加工会社であるPT・IndoJapan Wire Productsは、平成27年上期の商業生産を予定しております。また、タイにおける日系を中心とした自動車部品メーカー向製品の販売を目的に、㈱ニチワとの合弁で、Nichiwa(Thailand)Co.,Ltd.を設立いたしました。

(産機・インフラ)

産機・インフラ事業では、タイにおいて持分法適用会社であるRojana Energy Co.,Ltd.による約24MWのメガソーラーが稼働し、国内3拠点、海外2拠点による総出力規模約32MWの太陽光発電事業体制が構築されました。自動車用ヘッドレスト部品事業においては、堅調な北米需要に対するヘッドレスト製品の拡販を目的に、韓国のヘッドレスト製造会社であるWoobo Tech Co.,Ltd.の株式追加取得及び増資引き受けを行いました。

(繊維)

繊維事業では、引き続き製造拠点のアセアン比率を高めるとともに、併せて同地域での生産性向上に努め、需要環境に応じた対応を推し進めました。また、最終消費者、当社の顧客、製造現場に対する「品質と安心・安全」を確保するため、繊維事業推進部を繊維品質安全推進部に改組し、新たに同部内に繊維品質安全管理室を設置することといたしました。

(食糧)

食糧事業では、輸入食肉事業においては、世界的に需給タイトな中で、安定的な仕入確保に努めました。加工食品事業においては、安心・安全な食材の提供を目指し、従来の定期的な工場監査に加え、消費期限切れ原料の使用や異物混入の報道を受けて、海外加工工場に対する緊急監査や改善指導、第三者機関による検査など、更なる管理体制の強化を図りました。

(6) 資本の財源及び資金の流動性についての分析

① 資金調達方針

当社グループは、営業活動によるキャッシュ・フローや銀行借入等により、資金調達を行っております。資金調達に関しては資産構成に合わせた最適な資金調達を基本方針とし、当社及び国内子会社間において導入しているキャッシュ・マネジメント・システムによりグループにおける効率的な資金調達を行うなど、安定的な流動性の確保と金融費用の削減を目指しております。

② 有利子負債

当連結会計年度末における当社グループの有利子負債の残高は2,062億円となりました。ネットDER（現預金控除後有利子負債対資本倍率）は1.1倍となりました。

第3【設備の状況】

1【設備投資等の概要】

当社グループ（当社及び連結子会社）は、当連結会計年度において全体で72億円の設備投資（無形固定資産を含む）を行っています。その主なものは次のとおりであります。

鉄鋼事業において、PT. IndoJapan Wire Productsは本社工場の建屋及び棒線加工設備等を14億円で、Bangkok Eastern Coil Center Co.,Ltd.は本社工場の建屋及び鋼板加工設備等を11億円でそれぞれ追加取得いたしました。

2【主要な設備の状況】

当社グループにおける主要な設備は、以下のとおりであります。

(1) 提出会社

平成27年3月31日現在

事業所名 (所在地)	セグメントの 名称	設備の内容	帳簿価額(百万円)			従業員数 (名)
			建物 及び構築物	土地 (面積㎡)	その他	
本社 (東京都港区)	—	オフィスビル（賃借）	301	— (—)	144	1,076
大阪支社 (大阪市西区)	—	オフィス・テナントビル	1,160	1,210 (1,218)	67	180
横浜寮 (横浜市緑区)	—	厚生施設・寮	489	262 (1,938)	0	—
津田沼社宅 (千葉県習志野市)	—	厚生施設・社宅	305	266 (1,843)	0	—
博多東浜スチールセンター (福岡市東区)	鉄鋼	賃貸施設事務所等	237	2,664 (22,201)	0	—
大東物件 (大阪府大東市)	〃	〃	101	716 (7,291)	—	—
市川倉庫 (千葉縣市川市)	〃	賃貸施設倉庫等	425	3,635 (40,428)	8	—
弥富倉庫 (愛知県弥富市)	〃	〃	33	1,028 (29,665)	—	—
木津川倉庫 (大阪府大正区)	〃	〃	469	774 (18,811)	0	—
今木町倉庫 (大阪府大正区)	〃	〃	10	864 (5,730)	0	—

(注) 1 その他の帳簿価額は、機械装置及び運搬具、工具、器具及び備品、リース資産の合計であります。

2 金額には、消費税等を含んでおりません。

(2)国内子会社

会社名 (所在地)	セグメントの 名称	事業所名及び 設備の内容	帳簿価額(百万円)			従業員数 (名)
			建物 及び構築物	土地 (面積㎡)	その他	
淡路鋼管㈱ (大阪市住之江区)	鉄鋼	本社倉庫 オフィス・倉庫	104	796 (6,588)	10	19
エスエスシー北関東㈱ (栃木県佐野市)	〃	本社工場 鋼板加工設備	243	153 (9,010)	266	22
NSSBコイルセンター㈱ (兵庫県尼崎市)	〃	本社工場 鋼板加工設備	303	— (—)	580	71
NSMコイルセンター㈱ (横浜市中区)	〃	横浜事業所 鋼板加工設備	204	706 (18,332)	186	47
〃 (群馬県伊勢崎市)	〃	群馬事業所 鋼板加工設備	335	195 (16,637)	71	39
〃 (大阪府大正区)	〃	大阪事業所 鋼板加工設備	69	331 (11,910)	125	43
〃 (神奈川県厚木市)	〃	厚木倉庫 賃貸倉庫	54	670 (13,371)	18	—
三栄大丸㈱ (名古屋市港区)	〃	本社工場 鋼板加工設備	105	336 (4,157)	160	34
三和スチール工業㈱ (兵庫県姫路市)	〃	本社工場 製造設備	330	196 (10,802)	224	74
東京製線㈱ (千葉県市川市)	〃	本社工場 製造設備	152	1,013 (21,123)	93	27
西日本鋼業㈱ (長崎県佐世保市)	〃	本社工場 製造設備	160	344 (12,537)	111	40
日鉄住金物産特殊鋼西日本㈱ (大阪市住之江区)	〃	本社工場 鋼板加工設備	76	622 (8,109)	60	17
日鉄住金物産名古屋コイルセン ター㈱ (愛知県知多市)	〃	本社工場 鋼板加工設備	256	363 (12,435)	131	28
㈱エクセディS兵庫 (兵庫県丹波市)	産機・インフラ	青垣太陽光発電所 太陽光発電設備	1	213 (30,099)	468	—
瀧本㈱ (大阪府東大阪市)	繊維	大阪本社 オフィス・倉庫	610	449 (3,112)	20	78

(注) 1 その他の帳簿価額は、機械装置及び運搬具、工具、器具及び備品、建設仮勘定、リース資産の合計であります。

2 金額には、消費税等を含んでおりません。

(3) 在外子会社

会社名 (所在地)	セグメントの 名称	事業所名及び 設備の内容	帳簿価額(百万円)			従業員数 (名)
			建物 及び構築物	土地 (面積㎡)	その他	
Agascalientes Steel Coil Center, S.A. de C.V. (Agascalientes, Mexico)	鉄鋼	本社工場 製造設備	853	224 (51,088)	1,703	60
Bangkok Eastern Coil Center Co., Ltd. (Rayong, Thailand)	"	本社工場 鋼板加工設備	1,060	357 (69,700)	1,629	236
PT. IndoJapan Steel Center (Karawang, Indonesia)	"	本社工場 鋼板加工設備	808	205 (24,000)	384	67
PT. IndoJapan Wire Products (Karawang, Indonesia)	"	本社工場 棒線加工設備	494	201 (24,000)	917	11
Kentucky Steel Center, Inc. (Kentucky, U.S.A.)	"	本社工場 鋼板加工設備	492	19 (40,296)	170	55
" (Tennessee, U.S.A.)	"	テネシー工場 鋼板加工設備	249	35 (40,358)	309	22
NSSB Coil Center (Thailand) Ltd. (Chonburi, Thailand)	"	本社工場 鋼板加工設備	762	286 (38,104)	1,186	192
Neemrana Steel Service Center India Pvt. Ltd. (Rajasthan, India)	"	本社工場 鋼板加工設備	392	67 (20,000)	619	33
上海藝友金属制品有限公司 (中国上海市)	"	本社工場 鋼板加工設備	629	- (-)	511	95
蘇州日鉄金属製品有限公司 (中国江蘇省蘇州市)	"	本社工場 鋼板加工設備	595	- (-)	448	77
深せん深日鋼材有限公司 (中国広東省深せん市)	"	本社工場 鋼板加工設備	962	- (-)	584	121
東莞住金物産金属製品有限公司 (中国広東省東莞市)	"	本社工場 鋼板加工設備	365	- (-)	229	88
JR Manufacturing, Inc. (Ohio, U.S.A.)	産機・インフラ	本社工場 製造設備	341	22 (67,817)	1,243	273

(注) その他の帳簿価額は、機械装置及び運搬具、工具、器具及び備品、建設仮勘定、リース資産の合計であります。

3 【設備の新設、除却等の計画】

該当事項はありません。

第4【提出会社の状況】

1【株式等の状況】

(1)【株式の総数等】

①【株式の総数】

種類	発行可能株式総数(株)
普通株式	500,000,000
計	500,000,000

②【発行済株式】

種類	事業年度末現在 発行数(株) (平成27年3月31日)	提出日現在 発行数(株) (平成27年6月23日)	上場金融商品取引所名 又は登録認可金融商品 取引業協会名	内容
普通株式	309,578,001	同左	東京証券取引所 (市場第一部)	権利内容に何ら限定の ない株式 単元株式数1,000株
計	309,578,001	同左	—	—

(2)【新株予約権等の状況】

該当事項はありません。

(3)【行使価額修正条項付新株予約権付社債券等の行使状況等】

該当事項はありません。

(4)【ライツプランの内容】

該当事項はありません。

(5)【発行済株式総数、資本金等の推移】

年月日	発行済株式 総数増減数 (千株)	発行済株式 総数残高 (千株)	資本金増減額 (百万円)	資本金残高 (百万円)	資本準備金 増減額 (百万円)	資本準備金 残高 (百万円)
平成22年6月30日 (注)1	△200	135,601	—	8,750	—	8,750
平成23年6月30日 (注)1	△400	135,201	—	8,750	—	8,750
平成24年6月29日 (注)1	△400	134,801	—	8,750	—	8,750
平成25年10月1日 (注)2	174,777	309,578	3,585	12,335	—	8,750

(注)1 種類株式Bの消却による減少であります。

2 平成25年10月1日付の住金物産㈱との合併(合併比率1:1.08)に伴う増加であります。

(6) 【所有者別状況】

平成27年3月31日現在

区分	株式の状況(1単元の株式数1,000株)								単元未満株式の状況(株)
	政府及び地方公共団体	金融機関	金融商品取引業者	その他の法人	外国法人等		個人その他	計	
					個人以外	個人			
株主数(名)	—	42	39	400	148	4	9,454	10,087	—
所有株式数(単元)	—	42,050	4,989	174,170	37,486	16	48,660	307,371	2,207,001
所有株式数の割合(%)	—	13.68	1.62	56.66	12.20	0.01	15.83	100.00	—

(注) 1 自己株式378,185株は、「個人その他」の中に378単元、「単元未満株式の状況」の中に185株含まれております。

2 「単元未満株式の状況」の中に、株式会社証券保管振替機構名義の株式が432株含まれております。

(7) 【大株主の状況】

平成27年3月31日現在

氏名又は名称	住所	所有株式数(千株)	発行済株式総数に対する所有株式数の割合(%)
新日鐵住金株式会社	東京都千代田区丸の内2丁目6番1号	111,415	35.99
三井物産株式会社 (常任代理人 資産管理サービス信託銀行株式会社)	東京都千代田区丸の内1丁目1番3号 (東京都中央区晴海1丁目8-12 晴海アイランドトリトンスクエアオフィスタワーZ棟)	33,831	10.93
NORTHERN TRUST CO. (AVFC) RE 15PCT TREATY ACCOUNT (常任代理人 香港上海銀行東京支店 カストディ業務部)	50 BANK STREET CANARY WHARF LONDON E14 5NT, UK (東京都中央区日本橋3丁目11-1)	9,425	3.04
日本トラスティ・サービス信託銀行株式会社(信託口)	東京都中央区晴海1丁目8-11	8,698	2.81
日本マスタートラスト信託銀行株式会社(信託口)	東京都港区浜松町2丁目11番3号	7,695	2.49
共英製鋼株式会社	大阪府大阪市北区堂島浜1丁目4-16	3,851	1.24
日鉄住金物産従業員持株会	東京都港区赤坂8丁目5-27	3,716	1.20
CBNY DFA INTL SMALL CAP VALUE PORTFOLIO (常任代理人 シティバンク銀行株式会社)	388 GREENWICH STREET, NY, NY 10013, USA (東京都新宿区新宿6丁目27番30号)	2,311	0.75
日本トラスティ・サービス信託銀行株式会社(信託口9)	東京都中央区晴海1丁目8-11	2,284	0.74
日本トラスティ・サービス信託銀行株式会社(三井住友信託銀行再信託分・中央電気工業株式会社退職給付信託口)	東京都中央区晴海1丁目8-11	2,160	0.70
エア・ウォーター株式会社	北海道札幌市中央区北三条西1丁目2	2,160	0.70
中央電気工業株式会社	東京都中央区八重洲1丁目4-16	2,160	0.70
計	—	189,707	61.28

(注) 1 所有株式数は千株未満を切り捨てて表示しております。

2 信託銀行の信託業務に係る株式数については、当社として網羅的に把握することができないため、株主名簿上の名義での所有株式数を記載しております。

(8) 【議決権の状況】

① 【発行済株式】

平成27年3月31日現在

区分	株式数(株)	議決権の数(個)	内容
無議決権株式	—	—	—
議決権制限株式(自己株式等)	—	—	—
議決権制限株式(その他)	—	—	—
完全議決権株式(自己株式等)	(自己保有株式) 普通株式 378,000	—	—
	(相互保有株式) 普通株式 40,000	—	—
完全議決権株式(その他)	普通株式 306,953,000	306,953	—
単元未満株式	普通株式 2,207,001	—	一単元(1,000株)未満の株式
発行済株式総数	309,578,001	—	—
総株主の議決権	—	306,953	—

(注) 「単元未満株式」欄の普通株式には、株式会社証券保管振替機構名義の株式及び当社所有の自己株式がそれぞれ432株及び185株含まれております。

② 【自己株式等】

平成27年3月31日現在

所有者の氏名又は名称	所有者の住所	自己名義 所有株式数 (株)	他人名義 所有株式数 (株)	所有株式数 の合計 (株)	発行済株式総数 に対する所有 株式数の割合(%)
(自己保有株式) 日鉄住金物産株式会社	東京都港区赤坂 8丁目5-27	378,000	—	378,000	0.12
(相互保有株式) 鐵商株式会社	東京都中央区新川 1丁目2-12	40,000	—	40,000	0.01
計	—	418,000	—	418,000	0.14

(9) 【ストックオプション制度の内容】

該当事項はありません。

2 【自己株式の取得等の状況】

【株式の種類等】

会社法第155条第7号に該当する普通株式の取得。

(1) 【株主総会決議による取得の状況】

該当事項はありません。

(2) 【取締役会決議による取得の状況】

該当事項はありません。

(3) 【株主総会決議又は取締役会決議に基づかないものの内容】

区分	株式数 (株)	価額の総額 (円)
当事業年度における取得自己株式	34,305	13,848,409
当期間における取得自己株式	2,977	1,212,118

(注) 当期間における取得自己株式には、平成27年6月1日からこの有価証券報告書提出日までの単元未満株式の買取りによる株式は含まれておりません。

(4) 【取得自己株式の処理状況及び保有状況】

区分	当事業年度		当期間	
	株式数 (株)	処分価額の総額 (円)	株式数 (株)	処分価額の総額 (円)
引き受ける者の募集を行った取得自己株式	—	—	—	—
消却の処分を行った取得自己株式	—	—	—	—
合併、株式交換、会社分割に係る移転を行った取得自己株式	—	—	—	—
その他 (単元未満株式の買増請求)	3,235	1,280,690	900	365,400
保有自己株式数	378,185	—	380,262	—

(注) 当期間における保有自己株式数には、平成27年6月1日からこの有価証券報告書提出日までの単元未満株式の買取り及び買増しによる株式は含まれておりません。

3 【配当政策】

当社は、株主の皆様に対する利益還元を経営の最重要課題の一つと考え、財務体質の改善を図りつつ、連結配当性向20%程度を目安に業績に応じた配当を行うことを基本方針といたしております。

当社は、会社法第459条第1項に基づき、取締役会の決議をもって剰余金の配当等を行うことができる旨を定款に定めており、中間配当と期末配当の年2回の剰余金の配当を行うことを基本方針としております。これらの配当の決定機関は、中間配当は取締役会、期末配当は株主総会としております。

内部留保資金の使途につきましては、財務体質の改善と将来の更なる成長を図るための事業資金に活用していくこととしております。

当事業年度（第38期）の配当につきましては、1株当たりの普通配当を12円（うち中間配当6円）といたしました。

なお、平成28年3月期（第39期）より、配当方針として連結配当性向の目安を、現行の「20%程度」から「25%～30%」に引き上げることとしております。

（※）基準日が当事業年度に属する当社の剰余金の配当は以下のとおりであります。

決議年月日	株式の種類	配当金の総額 (百万円)	1株当たり配当額 (円)
平成26年11月7日 取締役会決議	普通株式	1,855	6.00
平成27年6月23日 定時株主総会決議	普通株式	1,855	6.00

4 【株価の推移】

（1）【最近5年間の事業年度別最高・最低株価】

回次	第34期	第35期	第36期	第37期	第38期
決算年月	平成23年3月	平成24年3月	平成25年3月	平成26年3月	平成27年3月
最高(円)	308	275	329	419	442
最低(円)	165	177	167	240	329

（注）最高・最低株価は、平成22年4月11日までは東京証券取引所市場第二部におけるものであり、平成22年4月12日以降は東京証券取引所市場第一部におけるものであります。

（2）【最近6月間の月別最高・最低株価】

月別	平成26年10月	平成26年11月	平成26年12月	平成27年1月	平成27年2月	平成27年3月
最高(円)	423	428	436	442	435	429
最低(円)	356	400	401	383	407	407

（注）最高・最低株価は、東京証券取引所市場第一部におけるものであります。

5【役員の状況】

男性15名 女性一名 (役員のうち女性の比率-%)

役名	職名	氏名	生年月日	略歴		任期	所有株式数 (千株)
代表取締役社長 (社長)		樋渡 健治	昭和28年1月16日生	昭和50年4月 平成19年4月 平成23年4月 平成24年10月 平成25年4月 平成25年6月 平成25年10月 平成27年4月	新日本製鐵(株)(現・新日鐵住金(株))入社 同社執行役員、大阪支店長 同社常務執行役員、厚板事業部長、建材事業部長 新日鐵住金(株)常務執行役員、厚板事業部長、建材事業部長 同社執行役員、日鐵商事(株)顧問 日鐵商事(株)代表取締役社長 当社代表取締役副社長 当社代表取締役社長(現)	注1	15
取締役 (副社長)		玉川 明夫	昭和27年12月23日生	昭和50年4月 平成21年4月 平成22年6月 平成23年4月 平成25年10月 平成27年4月	新日本製鐵(株)(現・新日鐵住金(株))入社 日鐵商事(株)常務執行役員 同社取締役常務執行役員 同社取締役専務執行役員 当社取締役専務執行役員 当社取締役副社長(現)	注1	64
取締役 (専務執行役員)	大阪 支社長	霜鳥 悦功	昭和28年11月4日生	昭和51年4月 平成20年4月 平成20年6月 平成23年4月 平成25年10月 平成27年4月	住金物産(株)入社 同社常務執行役員 同社取締役常務執行役員 同社取締役専務執行役員、鉄鋼カンパニー長 当社取締役専務執行役員 当社取締役専務執行役員、大阪支社長(現)	注1	91
取締役 (専務執行役員)		栗田 啓二	昭和28年2月4日生	昭和50年4月 平成20年4月 平成20年6月 平成23年4月 平成25年10月	伊藤萬(株)(現・日鉄住金物産(株))入社 住金物産(株)常務執行役員、食糧カンパニー長 同社取締役常務執行役員、食糧カンパニー長 同社取締役専務執行役員、食糧カンパニー長 当社取締役専務執行役員(現)	注1	69
取締役 (専務執行役員)		竹田 政晴	昭和28年3月30日生	昭和50年4月 平成18年6月 平成19年4月 平成20年6月 平成23年4月 平成23年6月 平成24年6月 平成25年10月	伊藤萬(株)(現・日鉄住金物産(株))入社 住金物産(株)執行役員、機械部長 同社執行役員 同社執行役員、住金物産マテックス(株)(現・日鉄住金物産マテックス(株))代表取締役社長 同社常務執行役員、住金物産マテックス(株)代表取締役社長 同社常務執行役員、新規事業推進室長 同社取締役専務執行役員、産機・インフラ事業カンパニー長 当社取締役専務執行役員(現)	注1	54
取締役 (専務執行役員)		庄野 洋	昭和28年4月21日	昭和51年4月 平成19年6月 平成26年4月 平成27年4月 平成27年6月	住友金属工業(株)(現・新日鐵住金(株))入社 ワコースチール(株)代表取締役社長 当社常務執行役員 当社専務執行役員 当社取締役専務執行役員(現)	注1	3
取締役 (常務執行役員)		植村 明男	昭和26年11月3日生	昭和50年4月 平成21年4月 平成22年4月 平成22年6月 平成25年10月	大阪鋼材(株)(現・日鉄住金物産(株))入社 日鐵商事(株)常務執行役員、人事秘書部長 同社常務執行役員 同社取締役常務執行役員 当社取締役常務執行役員(現)	注1	74
取締役 (常務執行役員)		野村 有一	昭和30年7月8日生	昭和53年4月 平成21年4月 平成23年4月 平成24年4月 平成25年12月 平成26年4月 平成26年6月	三井物産(株)入社 同社鉄鋼製品本部鉄鋼製品業務部長 MITSUI & CO. (HONG KONG), LTD. Chairman & Managing Director 三井物産(株)理事、MITSUI & CO. (HONG KONG), LTD. Chairman & Managing Director 当社顧問 当社常務執行役員 当社取締役常務執行役員(現)	注1	8

役名	職名	氏名	生年月日	略歴		任期	所有株式数 (千株)
取締役 (常務執行役員)		中村 英一	昭和31年1月17日	昭和54年4月 平成22年4月 平成23年4月 平成25年10月 平成27年6月	伊藤萬(株) (現・日鉄住金物産(株)) 入社 住金物産(株)常務執行役員、中国総代表 同社常務執行役員 当社常務執行役員 当社取締役常務執行役員 (現)	注1	29
取締役相談役		宮坂 一郎	昭和23年11月10日生	昭和47年4月 平成18年4月 平成20年6月 平成21年4月 平成21年6月 平成22年6月 平成25年4月 平成25年6月 平成25年10月 平成27年4月	住友金属工業(株) (現・新日鐵住金(株)) 入社 同社専務執行役員、名古屋支社長 同社取締役専務執行役員、鋼板・建材カンパニー長 住友金属物流(株) (現・日鉄住金物流(株)) 執行役員副社長 同社代表取締役副社長 同社代表取締役社長 住金物産(株)顧問 同社代表取締役社長 当社代表取締役社長 当社取締役相談役 (現)	注1	37
常任監査役 (常勤)		今林 靖博	昭和27年1月21日生	昭和49年4月 平成22年4月 平成23年6月 平成25年6月 平成25年10月	新日本製鐵(株) (現・新日鐵住金(株)) 入社 日鐵商事(株)常務執行役員 同社取締役常務執行役員 同社常任監査役 (常勤) 当社常任監査役 (常勤、現)	注2	44
常任監査役 (常勤)		新屋敷信幸	昭和28年8月29日生	昭和52年4月 平成19年6月 平成21年1月 平成21年6月 平成25年6月 平成25年10月	住友金属工業(株) (現・新日鐵住金(株)) 入社 住金物産(株)監査役、住友金属工業(株)営業総括部長 住金物産(株)監査役、住友金属工業(株)監査部兼監査役室参与 住金物産(株)監査役 (常勤) 同社常任監査役 (常勤) 当社常任監査役 (常勤、現)	注3	63
監査役		渡部 毅	昭和16年12月20日生	昭和39年4月 平成11年6月 平成13年6月 平成14年6月 平成19年6月 平成21年6月 平成25年10月	東洋レーヨン(株) (現・東レ(株)) 入社 同社取締役、テキスタイル事業部門長 東レインターナショナル(株)代表取締役副社長 同社代表取締役社長 同社相談役 住金物産(株)監査役 当社監査役 (現)	注3	—
監査役		小倉 良弘	昭和20年12月8日生	昭和48年4月 昭和57年4月 平成6年6月 平成8年3月 平成8年6月 平成21年6月 平成23年10月 平成25年6月 平成25年10月 平成26年6月	弁護士登録 (第二東京弁護士会所属) 新家猛法律事務所入所 小倉・田中法律事務所 (現・ひびき法律事務所) 設立 (現) 東京航空計器(株)監査役 同社監査役、(株)武富士仮監査役 同社監査役、(株)武富士監査役 日鐵商事(株)監査役、東京航空計器(株)監査役、(株)武富士監査役 日鐵商事(株)監査役、東京航空計器(株)監査役 日鐵商事(株)監査役、東京航空計器(株)監査役、東芝機械(株)取締役 (現) 当社監査役、東京航空計器(株)監査役 当社監査役 (現)	注2	1

役名	職名	氏名	生年月日	略歴		任期	所有株式数 (千株)
監査役		竹越 徹	昭和33年5月16日生	昭和57年4月 平成21年7月 平成24年10月 平成25年4月 平成26年10月 平成27年6月	住友金属工業(株) (現・新日鐵住金(株)) 入社 同社総務部長 新日鐵住金(株)人事労政部 部長 同社執行役員、関係会社部長 (現) 日鉄住金テックスエンジニア(株)監査役 (現) 当社監査役 (現)	注4	—
計							554

- (注) 1 平成27年3月期に係る第38回定時株主総会終結の時から平成28年3月期に係る第39回定時株主総会終結の時までであります。
- 2 平成25年3月期に係る第36回定時株主総会終結の時から平成29年3月期に係る第40回定時株主総会終結の時までであります。
- 3 就任の時(平成25年10月1日)から、平成29年3月期に係る第40回定時株主総会終結の時までであります。
- 4 平成27年3月期に係る第38回定時株主総会終結の時から平成31年3月期に係る第42回定時株主総会終結の時までであります。
- 5 監査役 新屋敷 信幸、渡部 毅、小倉 良弘及び竹越 徹の各氏は、社外監査役であります。

6 【コーポレート・ガバナンスの状況等】

(1) 【コーポレート・ガバナンスの状況】

① コーポレート・ガバナンスに関する基本的な考え方

当社は、「企業理念」、「経営方針」及び「社員行動指針」に基づき、社員一人ひとりが信用、信頼を大切に、「コンプライアンスの徹底」を基盤とした体制や仕組みの充実を図っております。

また、監査役を中心とした経営の監視・監督機能を強化することにより、実効性のあるコーポレート・ガバナンス体制の構築に努めております。

そして、全てのステークホルダーに信頼いただけるよう説明責任を果たし、透明性の高い経営体制を構築して、皆様とともに発展していきたいと考えております。

なお、当社は、取締役会において「会社法に基づく内部統制システムの体制整備」についての基本方針を決議しており、この方針を適切に運用することで、コーポレート・ガバナンスを一層強化するとともに、財務報告の信頼性と業務の有効性・効率性の確保に努め、その継続的改善を図ってまいります。

<企業理念>

1. 新たな社会的価値を持った製品、サービスを生み出す高い志を持った企業グループであり続けます。
2. 信用、信頼を大切にし、お客様と共に発展します。
3. 人を育て人を活かし、人を大切にする企業グループを創ります。

<経営方針>

1. 新日鐵住金グループの中核商社として四事業分野の強化と拡充
2. グローバル戦略の加速
3. 複合専門商社としての総合力の発揮
4. コンプライアンスの徹底

<社員行動指針>

成長 「人の成長を会社の成長へ」

プロ意識を持ち、常に時代を先取りします。
自ら積極的に学び、行動し、互いに切磋琢磨します。

信頼 「常に信用され、頼られる存在へ」

日常のコミュニケーションに時間を惜しみません。
互いを尊重し、強固な信頼関係を構築します。

ボーダーレス 「人の融和から組織の力へ」

既成概念にとらわれず、柔軟な発想を持ち続けます。
異なる個性を結集し、総合力をあらゆるフィールドで発揮します。

挑戦 「情熱を持ち高いステージへ！」

失敗を恐れず常に前を向き、情熱・好奇心・向上心を持って、自ら一步を踏み出します。
現状に満足せず、問題意識を持ち、新たな価値を創造します。

② 企業統治の体制

・企業統治体制の概要

当社は、適正かつ効率的な業務執行を確実なものとするため、以下のとおり社内体制を整備・運用しております。

なお、当社は執行役員制度を導入し、経営の意思決定・業務監督機能と業務執行機能を分離して取締役会の効率的な運用を図るとともに、経営環境の変化に迅速に対応できる経営体制を採用しております。

(イ) 取締役会について

取締役会は、全ての取締役で組織し、原則として毎月1回開催し、経営に関する重要事項を決定するとともに、取締役の職務の執行を監督しております。

(ロ) 経営会議について

経営会議は、取締役及び監査役で構成し、原則として毎月2回開催し、重要な業務の執行方針及びその他経営に関する重要事項について審議を行っております。

(ハ) 監査役について

監査役は、取締役の職務の執行状況を監視・監督するため、取締役会及び経営会議等の重要な会議に出席するとともに、データベース上の全ての起案書や報告書を閲覧可能とし、必要に応じて取締役等から報告を求め、意見を述べることであります。

(ニ) 内部監査について

内部監査部門として、社長直轄の監査部(15名)を設置し、当社並びに国内及び海外の関係会社における業務執行の妥当性・効率性等について定期的に監査を行っております。

(ホ) 会計監査人について

当社は、会社法に基づく会計監査並びに金融商品取引法に基づく財務諸表監査及び内部統制監査に関し、有限責任監査法人トーマツに監査を依頼しております。

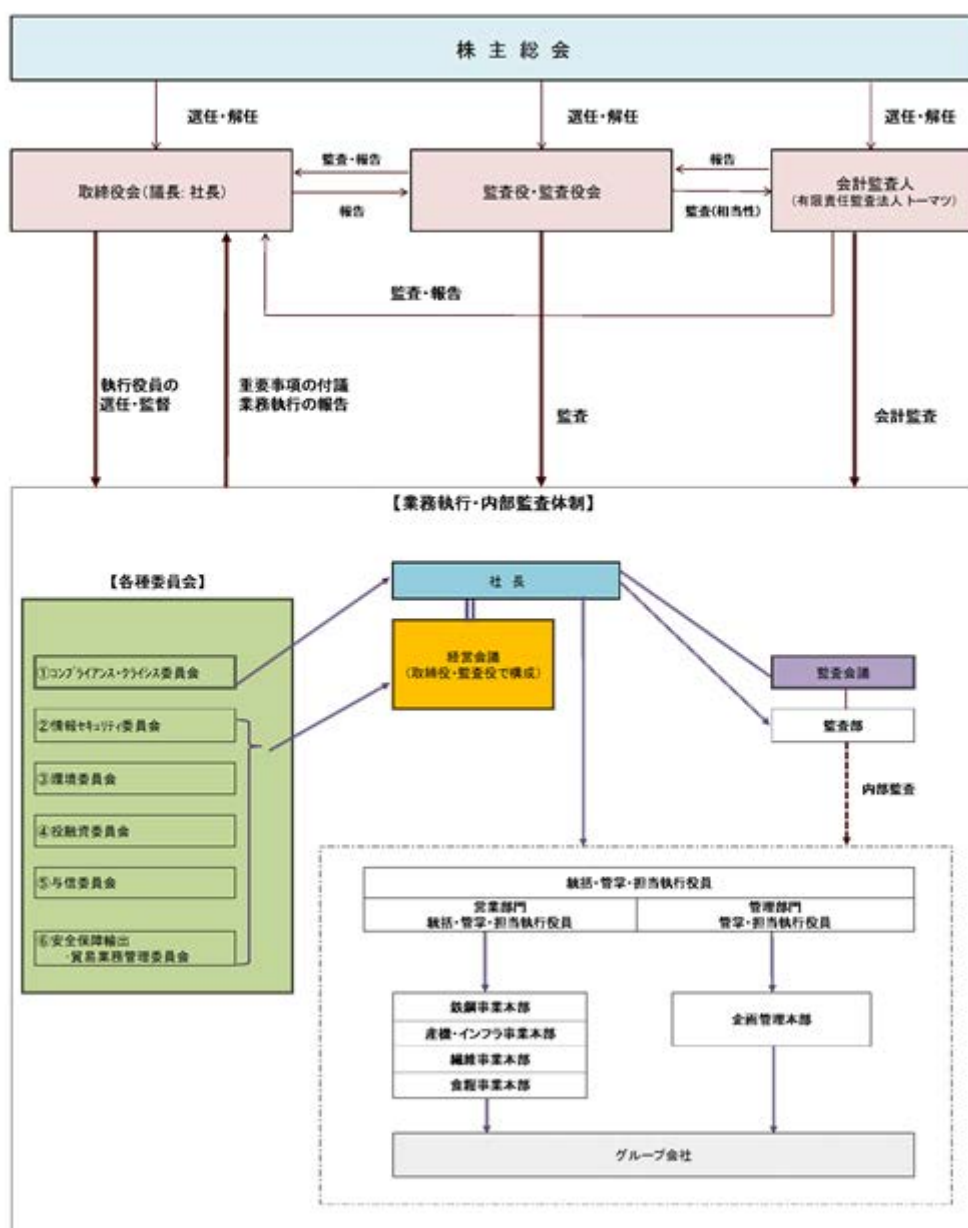
なお、会計監査人、監査役及び監査部は定期的な情報交換等を行い、相互の連携に努めております。

(へ)各種委員会の設置について

コーポレート・ガバナンスの一層の強化を目的として各種委員会を設置しております。
 主な委員会とその役割は以下のとおりであります。

- (a)コンプライアンス・クライシス委員会
 コンプライアンス及び危機管理に関する各種事態の発生に対処する。
- (b)情報セキュリティ委員会
 情報セキュリティ基本方針に定める基本理念等を実現・担保・支援する。
- (c)環境委員会
 全社的環境保全活動推進のため環境方針等を審議・決定する。
- (d)投融資委員会
 経営会議付議に先立ち、投融資の審査・検討を行う。
- (e)与信委員会
 与信限度申請等の案件に関して、決裁判断上必要な事項を審議し、決裁権限者の諮問にこたえる。
- (f)安全保障輸出・貿易業務管理委員会
 貿易関連業務に関する社内体制及び運用規範の整備等を行う。

＜当社のコーポレート・ガバナンス体制＞



・企業統治の体制を採用する理由

取締役には、経営効率の向上を図るため当社事業に精通した10名を選任しております。社外取締役は選任しておりません。

当社は、監査役5名のうち4名を法曹、企業経営等、様々な分野での豊富な経験と幅広い見識を有する社外監査役とすることで、経営の意思決定・業務監督機能を持つ取締役会に対する監視・監督機能を強化しております。

各監査役は相互に連携を図りながら計画的に日々の監査活動を進めるとともに、取締役会をはじめ、その他重要な会議等において、各々独立した立場から、取締役職務執行の適法性並びに経営判断の妥当性及び合理性を客観的に判断していただけることを基本的な方針として選任しており、当社における経営への監視・監督体制は十分に機能しているものと考えております。

・社外監査役の状況

当社での役職	氏名	重要な兼職の状況	選任理由
常任監査役 (常勤)	新屋敷 信幸 (注) 1	—	鉄鋼業界における長年の経験と幅広い見識を当社の監査業務に反映していただくため。
監査役	渡部 毅 (注) 2	—	繊維業界における長年の経験と幅広い見識を当社の監査業務に反映していただくため。
監査役	小倉 良弘 (注) 3	ひびき法律事務所 弁護士 東芝機械(株) 社外取締役	弁護士としての長年の経験と幅広い見識を当社の監査業務に反映していただくため。
監査役	竹越 徹 (注) 4	新日鐵住金(株) 執行役員	鉄鋼業界における長年の経験と幅広い見識を当社の監査業務に反映していただくため。

(注) 1 常任監査役 新屋敷 信幸氏は、過去に住友金属工業(株) (現・新日鐵住金(株)) の業務執行者を務めておりましたが、同社は当社の主要仕入・販売先であり、当社の大株主 (第一位) という関係にあります。

また、同氏のその他の重要な兼職はなく、同氏は当社の株式63千株を所有しております。

当社と同氏の間には、特段の利害関係はありません。

2 監査役渡部毅氏は独立役員であります。

同氏は、過去に東洋レーヨン(株) (現・東レ(株)) 及び東レインターナショナル(株)の業務執行者を務めておりましたが、当社と両社との取引額は僅少であります。

また、同氏のその他の重要な兼職はなく、当社と同氏との間に何ら取引関係、資本関係はありません。

当社と同氏の間には、特段の利害関係はありません。

3 監査役小倉良弘氏は独立役員であります。また、同氏は当社の株式1千株を所有しております。

当社は同氏及びひびき法律事務所との間に、顧問契約等の締結はなく、当社のために個別の法律事務の委任等も行っておりません。

また、同氏は当社の仕入先である東芝機械(株)の社外取締役であります。当社と同社との取引額は僅少であります。

当社と同氏の間には、特段の利害関係はありません。

4 監査役竹越徹氏は新日鐵住金(株)の業務執行者を務めており、同社は当社の主要仕入・販売先であり、当社の大株主 (第一位) という関係にあります。

また、同氏は日鉄住金テクノスエンジ(株)の社外監査役であります。当社と同社との取引額は僅少であります。

そのほか、当社と同氏との間に何ら取引関係、資本関係はありません。

当社と同氏の間には、特段の利害関係はありません。

・その他の企業統治に関する事項

(イ)内部統制システムの整備・運用の状況

当社は、取締役会において次のとおり内部統制システムの基本方針を定め、その運用をしております。

「内部統制システムの基本方針」

当社は、日鉄住金物産グループの「企業理念」、「経営方針」及び「社員行動指針」に基づき、コンプライアンス重視の基本姿勢を明確にしている。

これらに基づき、内部統制システムを整備し適切に運用することで、企業統治を一層強化するとともに、財務報告の信頼性と業務の有効性・効率性の確保に努め、その継続的改善を図る。

1. 取締役の職務の執行が法令及び定款に適合することを確保するための体制

取締役会は、「取締役会規程」等に基づき、経営上の重要事項について決定を行い、又は報告を受ける。

取締役は、取締役会における決定事項に基づき、各々の業務分担に応じて職務執行を行い、使用人の職務執行を監督するとともに、その状況を取締役に報告する。

また、取締役は、他の取締役の法令、定款への違反行為を発見した場合は、直ちに監査役及び取締役会に報告することとし、監査役及び取締役会は速やかに是正措置を講じ、取締役の職務執行の健全性を維持する。

2. 取締役の職務の執行に係る情報の保存及び管理に関する体制

取締役会議事録をはじめとする職務執行上の各種情報については、「情報管理規程」、「情報セキュリティ基本規程」等に基づき、管理責任者の明確化、守秘区分の設定等を行ったうえで、適切に保管する。

また、経営計画、財務情報等の重要な企業情報について、法令等に定める方法のほか、適時・的確な開示に努める。

3. 損失の危険の管理に関する規程その他の体制

各執行役員は、自部門における事業遂行上のリスクの把握・評価を行い、諸規程及び各種委員会の開催等により対応する。

主要なリスクに関わる対応は、以下のとおり。

(1) 信用リスクについて

「与信管理規程」等を定め、必要に応じて「与信委員会」を開催し、貸倒れ等による損害の発生防止に努める。

(2) 投融資リスクについて

「投資管理規程」等を定め、必要に応じて「投融資委員会」を開催し、投融資の審査・検討を行う。

(3) 市場リスクについて

為替リスク、カントリーリスク等の市場リスクについては、リスクの種類毎に必要な規程を定め、リスクの適正な把握と管理を行う。

(4) 取り扱い商材の品質・安全等に関わるリスクについて

「取り扱い商材の安全・安心・表示等に関する規程」を定め、品質・安全に係る事故等の内容に応じて、必要な対処を行う等、品質・安全と取引先及び最終消費者の安心を確保する。

(5) コンプライアンスリスクについて

経営方針に基づく「コンプライアンス・マニュアル」を定め、事業活動に関わる法令等の遵守を徹底する。

(6) 労働安全衛生に関するリスクについて

事故・災害の未然防止のため、労働安全衛生に関わる専門組織が安全施策に対する指導・支援に取り組む。

(7) 経営に重大な影響を与える不測の事態について

経営に重大な影響を与える不測の事態が発生した場合は、損害・影響等を最小限にとどめるため、「コンプライアンス・クライシス委員会」を直ちに招集し、社長の指揮のもと、必要な対応を迅速に行う。

当社グループ内において、これらのリスクに関わる事故・事件の発生に備え「危機管理マニュアル」等を制定するとともに、直ちに経営トップへ報告が行われる体制を整備する。併せて、平時より全社的なリスクのモニタリング活動を実施し、抽出されたリスクについて低減策を講じる。

4. 取締役の職務の執行が効率的に行われることを確保するための体制

経営計画・事業戦略・投融资等の重要な個別執行事項については、経営会議等の審議を経て、取締役会において執行決定を行う。

取締役会等での決定に基づく業務執行は、代表取締役をはじめとする各取締役、各執行役員、各部門長等が遂行する。

また、執行役員の業務分掌、指揮系列、決裁手続等については、「組織・業務分掌規程」及び「決裁権限基準表」等に規定することにより、権限・責任を明確化する。

5. 使用人の職務の執行が法令及び定款に適合することを確保するための体制

当社の内部統制システムの運用については、各執行役員の責任のもと各部門が主体的にマネジメントを行うこととする。

各部門長は、自部門における法令及び規程の遵守・徹底を図り、業務上の違反行為の未然防止に努めるとともに、違反のおそれのある行為・事実を認知した場合は、速やかに当該内容に応じ、内部統制部他の関係部署に報告する。

報告を受けた内部統制部他の関係部署は、相互に連携を図り、是正及び再発防止に努める。

監査部は、「内部監査規程」等に基づき内部監査を実施し、規則違反や不正行為の防止、早期発見・是正を図る。

これらの部署は、業務上の法令違反等の重要な事実について、経営会議等に報告する。

社員は、法令及び規程を遵守し、適正に職務を行う義務を負う。会社は、法令及び定款に適合した規程を制定し、これを遵守するための講習会の実施やマニュアルの作成・配布等、社員に対する教育体制を整備、運用する。

なお、法令違反行為等を行った社員については、「賞罰規程」に基づき懲戒処分を行う。

6. 当社及び子会社から成る企業集団における業務の適正を確保するための体制

当社及び各子会社は、業務の適正を確保するため、当社グループの「企業理念」、「経営方針」及び「社員行動指針」を基礎とし、社内諸規程を制定するとともに、各事業本部及び各子会社の事業特性を踏まえつつ、事業戦略を共有し、グループ一体となった経営を行う。

当社各取締役、各執行役員、各部門長等及び各子会社の取締役等は、当社グループの「企業理念」、「経営方針」、「社員行動指針」及び諸規程を社員に対し周知・徹底するとともに、遵守状況の自主点検やモニタリングを行う。

各子会社の管理に関しては、「関係会社管理規程」及び「関係会社管理基準」等に基づき、各子会社の管理を担当する当社執行役員のもと、その適切な運用を図る。

さらに、当社執行役員、社員を各子会社に対し、必要に応じて取締役又は監査役として派遣し、業務執行の適正性を確保する。

内部統制部は、関係部署と連携し、当社及び各子会社における内部統制システム整備に対する指導・助言を行うとともに、当社と各子会社との情報の共有化等を行い、内部統制に関する充実を図る。

また、当社は、当社及び各子会社の社員等に向けて、事業遂行上のリスクに関する内部通報・相談窓口としての「コンプライアンス・ホットライン制度」を設置・運用するとともに、通報等に関する秘密の保持を図り、通報者に対して不利な取扱いを行わない。

当社及び各子会社は、反社会的勢力とは一切関係を持たず、反社会的勢力から不当な要求を受けた場合には、毅然とした態度で対応する。

これらに基づく具体的な体制は以下のとおりとする。

イ. 子会社の取締役等の職務の執行に係る事項の当社への報告に関する体制

各子会社は、事業計画、決算、投融资等の経営上の重要事項につき、定期的及び必要な都度当社に対して報告を行い、当社はそれに対する指導・助言を行う。

ロ. 子会社の損失の危険の管理に関する規程その他の体制

各子会社は、平時より事業遂行上のリスクに関するモニタリング活動を行い、抽出されたリスクにつき低減策を講じる。

また、当社及び各子会社における損失の危険等に関する報告手段として「緊急連絡制度」を設け、「危機管理マニュアル」等を制定して不測の事態に備える。

ハ. 子会社の取締役等の職務の執行が効率的に行われることを確保するための体制

各子会社は、組織や業務分掌、決裁権限等に係る諸規程を整備するとともに、重要事項に関する取締役会等の決定を経て業務を執行し、当社は各子会社の業績・運営等に関する評価を行い、そのマネジメントについて必要な支援を講じる。

ニ. 子会社の取締役等及び使用人の職務の執行が法令及び定款に適合することを確保するための体制

各子会社は、法令及び定款に適合した諸規程を整備・運用し、違反のおそれがある行為・事実を取締役等又は使用人が認知した場合は、自社の取締役会等に報告するとともに、「緊急連絡制度」等により当社へ報告を行い、当社はそれに対する指導・助言を行う。

7. 監査役の監査に関する事項

取締役、執行役員及び社員、並びに子会社の取締役、監査役及び社員は、当社及び各子会社における職務執行の状況、経営に重要な影響をおよぼす事実等の重要事項について、直接又は内部統制部他の関係部署を通じて、適時・適切に監査役又は監査役会に報告する。

また、取締役は、内部統制システムの運用状況等の重要事項に関しても、取締役会、経営会議等において報告し、監査役と情報を共有する。

なお、当社は、これらの報告をした者に対し、報告したことを理由とする不利な取扱いを行わない。

監査役の職務を補助するため、監査役会事務局を設置し、監査事務に必要な人員を配置する。事務局員の取締役からの独立性を確保するため、事務局員は専任配置とし、監査役のもとで監査事務に関する業務を行う。

事務局員の人事異動・評価等については、監査役との協議を要するものとする。

当社は、監査役の職務執行上必要と認める費用を予算に計上する。また、監査役が緊急又は臨時に支出した費用については、事後、監査役の償還請求に応じる。

以 上

(ロ) リスク管理体制の整備の状況

上記の「内部統制システムの基本方針」に記載された「3. 損失の危険の管理に関する規程その他の体制」を整備しております。

(ハ) 子会社の業務の適正を確保するための体制整備の状況

上記の「内部統制システムの基本方針」に記載された「6. 当社及び子会社から成る企業集団における業務の適正を確保するための体制」を整備しております。

③ 内部監査及び監査役監査の状況

内部監査部門として社長直轄の監査部(15名)を設置しております。監査部は、監査役と緊密な連携を図りながら、当社並びに国内及び海外関係会社における業務執行の妥当性、効率性等について定期的に監査を実施しております。

監査役会は、会計監査人より監査の報告を受けるとともに、常勤監査役は四半期に一度、会計監査人及び監査部との情報交換会を実施する等、相互の連携強化に努めております。

また、監査役は、取締役等を構成メンバーとする監査会議及び監査連絡会にも出席し、内部監査に関する年間監査計画、監査結果、改善策等につき意見交換を行う等、健全経営に向けた内部統制機能の強化に努めております。

④ 会計監査の状況

会計監査につきましては、有限責任監査法人 トーマツと監査契約を締結しております。

同監査法人又は同監査法人の業務執行社員と当社との間には、特別な利害関係はありません。

また、一部の連結子会社につきましても、同監査法人の会計監査を受けております。

会計監査人、監査役及び監査部は、定期的なミーティングの他、必要な場合は随時情報交換等を行い、相互の連携に努めております。

業務を執行した公認会計士の氏名、監査業務に係る補助者の構成は以下のとおりです。

- ・業務を執行した公認会計士の氏名

指定有限責任社員 業務執行社員：広瀬 勉、本野 正紀、秋山 謙二

- ・監査業務に係る補助者の構成

公認会計士 7名、その他 15名

⑤ 社外監査役

上記の「② 企業統治の体制」の「・企業統治の体制を採用する理由」に記載のとおり、幅広い見識を当社の監査業務に反映していただくため、社外監査役4名を採用しております。

また、監査の状況は上記「③ 内部監査及び監査役監査の状況」に記載しております。

⑥ 取締役及び監査役の報酬等の額

役員区分	基本報酬 (百万円)	報酬等の総額 (百万円)	対象となる役員の員数 (名)
取締役	376	376	15
監査役 (社外監査役を除く。)	22	22	1
社外役員 (社外監査役)	38	38	4

※ 上記には、平成26年6月27日開催の第37回定時株主総会終結の時をもって退任した取締役4名を含めております。

なお、取締役及び監査役の報酬等の額につきましては、当社の業績（連結経常利益及び連結当期純利益）等を勘案して合理的に定めております。

⑦ 取締役の定数

当社の取締役は15名以内とする旨を定款で定めております。

⑧ 取締役の選任の決議要件

当社は、株主総会において取締役を選任し、取締役の選任決議について、議決権を行使することができる株主の議決権の3分の1以上を有する株主が出席し、その議決権の過半数をもって行う旨及び取締役の選任決議は、累積投票によらないものとする旨を定款で定めております。

⑨ 剰余金の配当等の決定機関

当社は、機動性を確保する観点から、剰余金の配当、自己株式の取得に関する事項等会社法第459条第1項各号に定める事項について、法令による別段の定めがある場合を除き、取締役会の決議によって定めることができる旨を定款で定めております。

⑩ 株主総会の特別決議要件

当社は、株主総会の円滑な運営を行うため、会社法第309条第2項に定める決議は、議決権を行使することができる株主の議決権の3分の1以上を有する株主が出席し、その議決権の3分の2以上をもって行う旨を定款で定めております。

⑪ 取締役及び監査役の責任免除

当社は法令の定めるところに従い、取締役会の決議によって、取締役及び監査役の責任を免除することができる旨を定款で定めております。これは、取締役及び監査役が職務を遂行するにあたり、その能力を十分に發揮して、期待される役割を果たしうる環境を整備することを目的とするものであります。

⑫ 取締役及び監査役との間の責任限定契約

当社は、会社法第427条第1項の規定により、同法第423条第1項の責任を同法第425条第1項に定める最低責任限度額を限度とする旨の契約を、取締役（業務執行取締役等には該当しません。）及び監査役との間で締結しております。

⑬ 株式の保有状況

(イ) 投資株式のうち保有目的が純投資目的以外の目的であるものの銘柄数及び貸借対照表計上額の合計額

200銘柄 30,882百万円

(ロ)保有目的が純投資目的以外の目的である投資株式の保有区分、銘柄、株式数、貸借対照表計上額及び保有目的

(前事業年度)
特定投資株式

銘柄	株式数 (株)	貸借対照表計上額 (百万円)	保有目的
(株)中山製鋼所	54,085,000	4,543	取引関係強化
(株)良品計画	148,700	1,478	取引関係強化
共英製鋼(株)	603,900	1,105	取引関係強化
(株)ナイガイ	8,141,000	691	取引関係強化
岡部(株)	400,000	594	取引関係強化
(株)ユナイテッドアローズ	150,000	573	取引関係強化
中部鋼鉄(株)	1,268,377	522	取引関係強化
プレス工業(株)	1,300,000	486	取引関係強化
タカラスタンダード(株)	576,383	455	取引関係強化
(株)日阪製作所	398,640	398	取引関係強化
日清紡ホールディングス(株)	423,000	373	取引関係強化
(株)小松製作所	150,000	320	取引関係強化
アルインコ(株)	256,000	302	取引関係強化
青山商事(株)	109,500	296	取引関係強化
丸大食品(株)	899,779	275	取引関係強化
いすゞ自動車(株)	445,625	264	取引関係強化
近畿日本鉄道(株)	720,000	264	取引関係強化
(株)アダストリアホールディングス	100,000	257	取引関係強化
トピー工業(株)	1,336,000	243	取引関係強化
(株)シンニッタン	600,000	234	取引関係強化
東京鋼鐵(株)	550,000	233	取引関係強化
三井住友トラスト・ホールディングス(株)	450,720	210	取引関係強化
合同製鐵(株)	1,394,000	202	取引関係強化
PT. Latinusa	126,167,500	199	取引関係強化
川崎重工業(株)	500,000	190	取引関係強化
中央電気工業(株)	600,000	187	取引関係強化
富士重工業(株)	65,555	183	取引関係強化

みなし保有株式

銘柄	株式数 (株)	貸借対照表計上額 (百万円)	保有目的
日野自動車(株)	365,000	558	議決権の行使を指図する権限
株三菱UFJフィナンシャル・グループ	799,960	453	議決権の行使を指図する権限
株淀川製鋼所	742,000	316	議決権の行使を指図する権限

(当事業年度)

特定投資株式

銘柄	株式数 (株)	貸借対照表計上額 (百万円)	保有目的
株中山製鋼所	54,085,000	4,975	取引関係強化
株良品計画	148,700	2,596	取引関係強化
株共英製鋼(株)	603,900	1,225	取引関係強化
株中部鋼鉄(株)	1,269,675	644	取引関係強化
株プレス工業(株)	1,300,000	633	取引関係強化
株タカラスタンダード(株)	585,372	594	取引関係強化
株ユナイテッドアローズ	150,000	535	取引関係強化
株ナイガイ	8,141,000	504	取引関係強化
株日清紡ホールディングス(株)	423,000	487	取引関係強化
株岡部(株)	400,000	443	取引関係強化
株青山商事(株)	109,500	428	取引関係強化
株日阪製作所	398,640	418	取引関係強化
株丸大食品(株)	922,740	376	取引関係強化
株トピー工業(株)	1,336,000	372	取引関係強化
株いすゞ自動車(株)	231,711	370	取引関係強化
株小松製作所	150,000	354	取引関係強化
株シンニッタン	600,000	338	取引関係強化
株アダストリアホールディングス	100,000	332	取引関係強化
株近畿日本鉄道(株)	720,000	317	取引関係強化
株新日本電工(株)	1,072,000	308	取引関係強化
株川崎重工業(株)	500,000	303	取引関係強化
株アルインコ(株)	256,000	287	取引関係強化
株富士重工業(株)	66,917	267	取引関係強化
株北川鉄工所	1,000,000	255	取引関係強化
株合同製鐵(株)	1,394,000	250	取引関係強化
株大和ハウス工業(株)	100,000	237	取引関係強化
株東京鋼鐵(株)	550,000	226	取引関係強化

みなし保有株式

銘柄	株式数 (株)	貸借対照表計上額 (百万円)	保有目的
日野自動車(株)	365,000	625	議決権の行使を指図する権限
株三菱UFJフィナンシャル・グループ	799,960	594	議決権の行使を指図する権限
株淀川製鋼所	742,000	353	議決権の行使を指図する権限

(2) 【監査報酬の内容等】

① 【監査公認会計士等に対する報酬の内容】

区分	前連結会計年度		当連結会計年度	
	監査証明業務に基づく報酬 (百万円)	非監査業務に基づく報酬 (百万円)	監査証明業務に基づく報酬 (百万円)	非監査業務に基づく報酬 (百万円)
提出会社	114	—	99	—
連結子会社	28	—	28	—
計	142	—	127	—

② 【その他重要な報酬の内容】

(前連結会計年度)

当社の連結子会社3社の当社の監査公認会計士等と同一のネットワークに属しているDeloitte Touche Tohmatsu Limitedのメンバーファームに対する監査証明業務に基づく報酬は、8百万円であります。

(当連結会計年度)

当社の連結子会社3社の当社の監査公認会計士等と同一のネットワークに属しているDeloitte Touche Tohmatsu Limitedのメンバーファームに対する監査証明業務に基づく報酬は、9百万円であります。

③ 【監査公認会計士等の提出会社に対する非監査業務の内容】

該当事項はありません。

④ 【監査報酬の決定方針】

当社の監査法人に対する監査報酬は、前事業年度までの監査時間の実績、監査内容及び監査法人から提示された内容等を総合的に勘案して決定しております。

第5【経理の状況】

1 連結財務諸表及び財務諸表の作成方法について

(1) 当社の連結財務諸表は、「連結財務諸表の用語、様式及び作成方法に関する規則」(昭和51年大蔵省令第28号)に基づいて作成しております。

(2) 当社の財務諸表は、「財務諸表等の用語、様式及び作成方法に関する規則」(昭和38年大蔵省令第59号。以下「財務諸表等規則」という。)に基づいて作成しております。

また、当社は、特例財務諸表提出会社に該当し、財務諸表等規則第127条の規定により財務諸表を作成しております。

(3) 当社は、平成25年10月1日付で当社を存続会社、住金物産㈱を消滅会社とする吸収合併を行っております。本合併は、企業結合に関する会計基準(企業会計基準第21号平成20年12月26日)における逆取得に該当し、当社が被取得企業、住金物産㈱が取得企業となっており、前連結会計年度の連結業績は、住金物産㈱の第2四半期連結累計期間(平成25年4月1日～平成25年9月30日)6ヶ月分の連結業績に、統合新会社の下期(平成25年10月1日～平成26年3月31日)6ヶ月分の連結業績を合算した金額となっております。また前事業年度の個別業績は、当社の第2四半期累計期間(平成25年4月1日～平成25年9月30日)6ヶ月分の個別業績に、統合新会社の下期(平成25年10月1日～平成26年3月31日)6ヶ月分の個別業績を合算した金額となっております。

2 監査証明について

当社は、金融商品取引法第193条の2第1項の規定に基づき、連結会計年度(平成26年4月1日から平成27年3月31日まで)の連結財務諸表及び事業年度(平成26年4月1日から平成27年3月31日まで)の財務諸表について、有限責任監査法人 トーマツにより監査を受けております。

3 連結財務諸表等の適正性を確保するための特段の取組みについて

当社は、連結財務諸表等の適正性を確保するための特段の取組みを行っております。具体的には、会計基準等の内容を適切に把握し、会計基準等の変更等についての的確に対応することができる体制を整備するため、公益財団法人財務会計基準機構へ加入し、季刊「会計基準」を講読することにより会計基準変更等動向の早期把握に努め、事前準備に役立てており、また、同機構の主催するFASFセミナー「有価証券報告書の作成上の留意点」に参加しております。

1 【連結財務諸表等】

(1) 【連結財務諸表】

① 【連結貸借対照表】

(単位：百万円)

	前連結会計年度 (平成26年 3月31日)	当連結会計年度 (平成27年 3月31日)
資産の部		
流動資産		
現金及び預金	26,879	29,022
受取手形及び売掛金	383,665	396,162
たな卸資産	※189,457	※1106,275
繰延税金資産	3,540	3,837
その他	15,272	17,110
貸倒引当金	△1,968	△1,654
流動資産合計	516,847	550,754
固定資産		
有形固定資産		
建物及び構築物（純額）	※218,290	※221,456
機械装置及び運搬具（純額）	※29,701	※212,489
工具、器具及び備品（純額）	2,487	2,378
土地	※222,659	※223,005
リース資産（純額）	949	1,482
建設仮勘定	2,215	2,197
有形固定資産合計	※356,303	※363,009
無形固定資産		
のれん	139	189
その他	853	1,009
無形固定資産合計	992	1,198
投資その他の資産		
投資有価証券	※2,※449,922	※2,※459,862
長期貸付金	1,214	743
退職給付に係る資産	1,533	3,203
繰延税金資産	553	742
その他	※419,106	※417,914
貸倒引当金	△4,169	△4,529
投資その他の資産合計	68,161	77,936
固定資産合計	125,457	142,144
資産合計	642,304	692,899

(単位：百万円)

	前連結会計年度 (平成26年3月31日)	当連結会計年度 (平成27年3月31日)
負債の部		
流動負債		
支払手形及び買掛金	253,944	249,831
短期借入金	※2166,331	※2172,345
リース債務	493	708
未払法人税等	5,210	5,756
繰延税金負債	56	60
賞与引当金	2,943	3,239
関係会社整理損失引当金	270	31
その他	20,540	30,044
流動負債合計	449,790	462,018
固定負債		
長期借入金	※223,170	※233,936
リース債務	553	849
繰延税金負債	2,836	5,097
役員退職慰労引当金	437	442
債務保証損失引当金	18	—
訴訟損失引当金	245	—
退職給付に係る負債	2,785	1,720
その他	4,912	5,141
固定負債合計	34,959	47,187
負債合計	484,749	509,206
純資産の部		
株主資本		
資本金	12,335	12,335
資本剰余金	50,644	50,645
利益剰余金	74,398	88,668
自己株式	△95	△108
株主資本合計	137,282	151,540
その他の包括利益累計額		
その他有価証券評価差額金	2,572	5,845
繰延ヘッジ損益	△428	△554
為替換算調整勘定	3,472	9,157
退職給付に係る調整累計額	△290	786
その他の包括利益累計額合計	5,326	15,233
少数株主持分	14,945	16,918
純資産合計	157,554	183,693
負債純資産合計	642,304	692,899

②【連結損益計算書及び連結包括利益計算書】

【連結損益計算書】

(単位：百万円)

	前連結会計年度 (自 平成25年4月1日 至 平成26年3月31日)	当連結会計年度 (自 平成26年4月1日 至 平成27年3月31日)
売上高	1,443,843	2,104,606
売上原価	※1 1,349,555	※1 1,977,338
売上総利益	94,287	127,268
販売費及び一般管理費	※2 73,326	※2 98,598
営業利益	20,961	28,669
営業外収益		
受取利息	366	422
受取配当金	569	900
持分法による投資利益	755	990
仕入割引	480	773
為替差益	181	764
その他	1,351	1,978
営業外収益合計	3,704	5,828
営業外費用		
支払利息	1,881	2,630
その他	953	1,294
営業外費用合計	2,835	3,924
経常利益	21,830	30,573
特別利益		
固定資産売却益	※3 88	※3 36
投資有価証券売却益	70	72
持分変動利益	11	98
負ののれん発生益	11,731	125
特別利益合計	11,902	332
特別損失		
減損損失	※4 634	※4 1,709
投資有価証券売却損	35	3
投資有価証券評価損	76	19
出資金売却損	—	139
出資金評価損	320	214
持分変動損失	64	—
関係会社整理損	342	—
事務所移転費用	1,170	—
その他	—	82
特別損失合計	2,645	2,169
税金等調整前当期純利益	31,087	28,736
法人税、住民税及び事業税	8,010	10,411
法人税等調整額	△333	△121
法人税等合計	7,677	10,290
少数株主損益調整前当期純利益	23,410	18,446
少数株主利益	641	1,012
当期純利益	22,768	17,434

【連結包括利益計算書】

(単位：百万円)

	前連結会計年度 (自 平成25年4月1日 至 平成26年3月31日)	当連結会計年度 (自 平成26年4月1日 至 平成27年3月31日)
少数株主損益調整前当期純利益	23,410	18,446
その他の包括利益		
その他有価証券評価差額金	△236	3,260
繰延ヘッジ損益	△442	△123
為替換算調整勘定	3,475	5,029
退職給付に係る調整額	—	1,076
持分法適用会社に対する持分相当額	2,114	2,189
その他の包括利益合計	※4,911	※11,432
包括利益	28,321	29,879
(内訳)		
親会社株主に係る包括利益	26,935	27,336
少数株主に係る包括利益	1,386	2,542

③【連結株主資本等変動計算書】

前連結会計年度（自 平成25年4月1日 至 平成26年3月31日）

（単位：百万円）

	株主資本				
	資本金	資本剰余金	利益剰余金	自己株式	株主資本合計
当期首残高	8,750	8,750	36,252	△73	53,678
会計方針の変更による累積的影響額					—
会計方針の変更を反映した当期首残高	8,750	8,750	36,252	△73	53,678
当期変動額					
被取得企業の期首残高	△8,750	△8,750	△36,252	73	△53,678
取得企業の期首残高	12,335	7,084	54,576	△583	73,412
合併による増加		43,559		512	44,072
剰余金の配当			△2,938		△2,938
当期純利益			22,768		22,768
自己株式の取得				△27	△27
自己株式の処分		0		1	1
持分法適用会社に対する持分変動に伴う自己株式の増減				1	1
持分変動差額			△8		△8
株主資本以外の項目の当期変動額（純額）					
当期変動額合計	3,585	41,894	38,145	△21	83,603
当期末残高	12,335	50,644	74,398	△95	137,282

	その他の包括利益累計額					少数株主持分	純資産合計
	その他有価証券評価差額金	繰延ヘッジ損益	為替換算調整勘定	退職給付に係る調整累計額	その他の包括利益累計額合計		
当期首残高	603	△69	△1,732	—	△1,198	10,026	62,506
会計方針の変更による累積的影響額							—
会計方針の変更を反映した当期首残高	603	△69	△1,732	—	△1,198	10,026	62,506
当期変動額							
被取得企業の期首残高	△603	69	1,732		1,198	△10,026	△62,506
取得企業の期首残高	2,695	14	△1,375		1,333	3,387	78,134
合併による増加							44,072
剰余金の配当							△2,938
当期純利益							22,768
自己株式の取得							△27
自己株式の処分							1
持分法適用会社に対する持分変動に伴う自己株式の増減							1
持分変動差額							△8
株主資本以外の項目の当期変動額（純額）	△122	△442	4,847	△290	3,992	11,557	15,549
当期変動額合計	1,969	△358	5,205	△290	6,524	4,918	95,047
当期末残高	2,572	△428	3,472	△290	5,326	14,945	157,554

	株主資本				
	資本金	資本剰余金	利益剰余金	自己株式	株主資本合計
当期首残高	12,335	50,644	74,398	△95	137,282
会計方針の変更による 累積的影響額			583		583
会計方針の変更を反映した 当期首残高	12,335	50,644	74,982	△95	137,866
当期変動額					
剰余金の配当			△3,710		△3,710
当期純利益			17,434		17,434
自己株式の取得				△13	△13
自己株式の処分		0		0	1
連結範囲の変動			9		9
持分法の適用範囲の変動			△223		△223
持分変動差額			176		176
株主資本以外の項目の 当期変動額（純額）					
当期変動額合計	—	0	13,686	△12	13,674
当期末残高	12,335	50,645	88,668	△108	151,540

	その他の包括利益累計額					少数株主持分	純資産合計
	その他有価証券 評価差額金	繰延ヘッジ損 益	為替換算調整 勘定	退職給付に係 る調整累計額	その他の包括利 益累計額合計		
当期首残高	2,572	△428	3,472	△290	5,326	14,945	157,554
会計方針の変更による 累積的影響額							583
会計方針の変更を反映した 当期首残高	2,572	△428	3,472	△290	5,326	14,945	158,138
当期変動額							
剰余金の配当							△3,710
当期純利益							17,434
自己株式の取得							△13
自己株式の処分							1
連結範囲の変動							9
持分法の適用範囲の変動							△223
持分変動差額							176
株主資本以外の項目の 当期変動額（純額）	3,272	△126	5,684	1,076	9,907	1,973	11,881
当期変動額合計	3,272	△126	5,684	1,076	9,907	1,973	25,555
当期末残高	5,845	△554	9,157	786	15,233	16,918	183,693

④【連結キャッシュ・フロー計算書】

(単位：百万円)

	前連結会計年度 (自 平成25年4月1日 至 平成26年3月31日)	当連結会計年度 (自 平成26年4月1日 至 平成27年3月31日)
営業活動によるキャッシュ・フロー		
税金等調整前当期純利益	31,087	28,736
減価償却費	3,405	5,176
減損損失	634	1,709
のれん償却額	135	206
貸倒引当金の増減額 (△は減少)	△279	△14
賞与引当金の増減額 (△は減少)	666	282
退職給付に係る負債の増減額 (△は減少)	△318	△363
受取利息及び受取配当金	△935	△1,322
支払利息	1,881	2,630
持分法による投資損益 (△は益)	△755	△990
負ののれん発生益	△11,731	△125
固定資産売却損益 (△は益)	△88	△36
投資有価証券売却損益 (△は益)	△34	△69
投資有価証券評価損益 (△は益)	76	19
出資金売却損益 (△は益)	—	139
出資金評価損	320	214
売上債権の増減額 (△は増加)	△12,201	△7,494
たな卸資産の増減額 (△は増加)	△4,805	△11,958
仕入債務の増減額 (△は減少)	△17,733	△8,365
その他	2,526	7,774
小計	△8,150	16,151
利息及び配当金の受取額	1,774	1,833
利息の支払額	△1,910	△2,640
法人税等の支払額	△7,177	△10,111
営業活動によるキャッシュ・フロー	△15,463	5,234
投資活動によるキャッシュ・フロー		
定期預金の増減額 (△は増加)	△164	△602
有形固定資産の取得による支出	△6,641	△6,534
有形固定資産の売却による収入	489	382
無形固定資産の取得による支出	△51	△97
投資有価証券の取得による支出	△2,575	△3,623
投資有価証券の売却による収入	300	317
連結の範囲の変更を伴う子会社株式の取得による収入	159	319
連結の範囲の変更を伴う子会社株式の取得による支出	—	△1,036
連結の範囲の変更を伴う子会社株式の売却による支出	—	△11
子会社株式の取得による支出	△19	△377
短期貸付金の増減額 (△は増加)	△20	△277
長期貸付けによる支出	△114	△411
長期貸付金の回収による収入	165	203
その他	△615	181
投資活動によるキャッシュ・フロー	△9,088	△11,568

(単位：百万円)

	前連結会計年度 (自 平成25年4月1日 至 平成26年3月31日)	当連結会計年度 (自 平成26年4月1日 至 平成27年3月31日)
財務活動によるキャッシュ・フロー		
短期借入金の純増減額 (△は減少)	21,309	314
長期借入れによる収入	3,839	21,191
長期借入金の返済による支出	△3,736	△12,651
少数株主からの払込みによる収入	553	—
配当金の支払額	△2,927	△3,709
少数株主への配当金の支払額	△226	△397
その他	△161	△719
財務活動によるキャッシュ・フロー	18,650	4,027
現金及び現金同等物に係る換算差額	1,776	2,552
現金及び現金同等物の増減額 (△は減少)	△4,125	245
現金及び現金同等物の期首残高	19,030	26,027
被取得企業の現金及び現金同等物の期首残高	△19,030	—
取得企業の現金及び現金同等物の期首残高	11,195	—
新規連結に伴う現金及び現金同等物の増加額	—	1,086
合併に伴う現金及び現金同等物の増加額	18,958	—
現金及び現金同等物の期末残高	※26,027	※27,359

【注記事項】

(連結財務諸表作成のための基本となる重要な事項)

1 連結の範囲に関する事項

(1) 連結子会社の数 95社

主要な連結子会社の名称は、「第1 企業の概況 4 関係会社の状況」に記載しているため省略していません。

なお、当連結会計年度において、株式取得により三橋鋼材㈱及び持分法適用関連会社であった蘇州日鉄金属製品有限公司を、新規設立により上海伊而針織有限公司、NIPPON STEEL & SUMIKIN BUSSAN (THAILAND) CO., LTD. 及びNSSB機材サービス㈱を、重要性の観点により㈱エクセディSSB兵庫を、新株予約権の行使により持分法適用関連会社であった㈱遊心クリエイションを連結の範囲に含めております。

清算終了によりNSSBサービス㈱を、株式譲渡により黒川ニット㈱を、Sumikin Bussan International Corp. は、Nippon Steel Trading America, Inc. との合併により、Nippon Steel Trading (Thailand) Co., Ltd. は、持分法適用の子会社であるSumikin Bussan International (Thailand) Ltd. との新設合併により、韓国日鉄商事株式会社は、Sumikin Bussan International (Korea) Co., Ltd. との合併により、Sumikin Bussan Vietnam Co., Ltd. は、Nippon Steel Trading Vietnam Co., Ltd. との合併により、日鉄鋼管通商㈱は、イグタサンライズパイプ㈱との合併により、㈱イストは、㈱サンペックスとの合併により、連結の範囲から除外してあります。

(2) 主要な非連結子会社の名称及び連結の範囲から除いた理由

NIPPON STEEL & SUMIKIN BUSSAN (OCEANIA) PTY. LTD. 等の総資産、売上高、当期純損益及び利益剰余金(持分に見合う額)等はいずれも小規模であり、かつ、全体としても連結財務諸表に重要な影響はないため、連結の範囲に含めておりません。

2 持分法の適用に関する事項

(1) 持分法適用の非連結子会社

該当する会社はありません。

なお、持分法適用非連結子会社であったSumikin Bussan International (Thailand) Ltd. は、連結子会社であるNippon Steel Trading (Thailand) Co., Ltd. との新設合併により持分法適用の範囲から除外してあります。

(2) 持分法適用の関連会社数 29社

主要な会社は、Rojana Industrial Park Public Co., Ltd.、Rojana Power Co., Ltd.、天津華住金属製品有限公司、NSステンレス㈱であります。

なお、当連結会計年度において、重要性の観点によりKemuning Sumikin Bussan Sdn. Bhd. 及びRojana Energy Co., Ltd. を持分法適用の範囲に含めております。

NS富田㈱は清算終了により、蘇州日鉄金属製品有限公司及び㈱遊心クリエイションは当社の連結子会社となったことにより、上海嘉日鋼板製品有限公司は株式を売却したことにより持分法適用の範囲から除外してあります。

(3) 持分法を適用していない非連結子会社(NIPPON STEEL & SUMIKIN BUSSAN (OCEANIA) PTY. LTD. 等)及び関連会社(無錫日新時装有限公司等)は、それぞれ当期純損益及び利益剰余金(持分に見合う額)等の連結財務諸表に及ぼす影響が軽微であり、かつ全体としても重要性はありません。

3 連結子会社の事業年度等に関する事項

連結子会社のうち、決算日が連結決算日と異なり、決算日の差異が3ヵ月を超えないため、当該事業年度に係る財務諸表を使用している子会社は次のとおりであります。連結財務諸表の作成に当たっては各社の同日現在の財務諸表を使用し、連結決算日との間に生じた重要な取引については、連結上必要な調整を行っております。

(決算日が2月28日の会社)

(株)サンペックスイスト

(株)遊心クリエイション

(決算日が3月25日の会社)

(株)荻原

(決算日が12月31日の会社)

在外子会社46社であり、このうち主要な会社は以下のとおりであります。

Bangkok Eastern Coil Center Co., Ltd.

Kentucky Steel Center, Inc.

NSSB Coil Center (Thailand) Ltd.

上海藝友金属制品有限公司

深せん深日鋼材有限公司

蘇州日鉄金属製品有限公司

東莞鐵和金属製品有限公司

NSE Limited

NIPPON STEEL & SUMIKIN BUSSAN AMERICAS, INC.

NIPPON STEEL & SUMIKIN BUSSAN (H. K.) CO., LTD.

NIPPON STEEL & SUMIKIN BUSSAN (THAILAND) CO., LTD.

日鉄住金物産(上海)有限公司

また、決算日が連結決算日と異なり、決算日の差異が3ヵ月を超えているため、連結決算日現在で実施した仮決算に基づく財務諸表を使用している子会社は次のとおりであります。

(決算日が6月30日の会社)

瀧本(株)

4 会計処理基準に関する事項

(1) 重要な資産の評価基準及び評価方法

① 有価証券

その他有価証券

時価のあるもの

決算日の市場価格等に基づく時価法

(評価差額は全部純資産直入法により処理し、売却原価は主として移動平均法により算定)

時価のないもの

主として移動平均法による原価法

② デリバティブ

原則として時価法

③ たな卸資産

主として次の方法により評価しております。

鉄 鋼 移動平均法又は個別法による原価法

産機・インフラ 移動平均法又は個別法による原価法

織 維 先入先出法又は個別法による原価法

食 糧 個別法による原価法

そ の 他 移動平均法又は個別法による原価法

なお、収益性が低下したたな卸資産については、帳簿価額を切り下げております。

(2)重要な減価償却資産の減価償却の方法

① 有形固定資産（リース資産を除く）

当社及び連結子会社95社のうち63社が定額法、33社が定率法によっております。

② 無形固定資産（リース資産を除く）

定額法によっております。

③ リース資産

所有権移転外ファイナンス・リース取引に係るリース資産

リース期間を耐用年数とし、残存価額を零とする定額法によっております。

なお、所有権移転外ファイナンス・リース取引のうち、リース取引開始日が平成20年3月31日以前のリース取引については、通常の賃貸借取引に係る方法に準じた会計処理によっております。

(3)重要な引当金の計上基準

① 貸倒引当金

債権の貸倒れによる損失に備えるため、一般債権については貸倒実績率により、貸倒懸念債権等の債権については個別に回収可能性を勘案し、回収不能見込額を計上しております。

② 賞与引当金

従業員の賞与の支給に備えるため、支給見込額に基づき計上しております。

③ 役員退職慰労引当金

国内連結子会社については、役員の退職慰労金の支出に備えるため、内規により算出された当連結会計年度末の支給見積額を計上しております。

④ 関係会社整理損失引当金

関係会社の整理に係る損失に備えるため、損失見積額を計上しております。

(4)退職給付に係る会計処理の方法

① 退職給付見込額の期間帰属方法

退職給付債務の算定にあたり、退職給付見込額を当連結会計年度末までの期間に帰属させる方法については、給付算定式基準によっております。

② 数理計算上の差異及び過去勤務費用の費用処理方法

過去勤務費用は、発生時における従業員の平均残存勤務期間以内の一定の年数(9年)による定額法により按分した額を発生した連結会計年度より損益処理しております。

数理計算上の差異は、各連結会計年度の発生時における従業員の平均残存勤務期間以内の一定の年数(9年又は11年)による定額法により按分した額をそれぞれ発生の翌連結会計年度から費用処理しております。

(会計方針の変更)

(退職給付に関する会計基準等の適用)

「退職給付に関する会計基準」(企業会計基準第26号。以下「退職給付会計基準」という。)及び「退職給付に関する会計基準の適用指針」(企業会計基準適用指針第25号。以下「退職給付適用指針」という。)を、退職給付会計基準第35項本文及び退職給付適用指針第67項本文に掲げられた定めについて当連結会計年度より適用し、退職給付債務及び勤務費用の計算方法を見直し、退職給付見込額の期間帰属方法を期間定額基準から給付算定式基準へ変更するとともに、割引率の決定方法を従業員の平均残存勤務期間に近似した年数に基づく割引率から、退職給付の支払見込期間及び支払見込期間ごとの金額を反映した単一の加重平均割引率を使用する方法へ変更しております。

退職給付会計基準等の適用については、退職給付会計基準第37項に定める経過的な取扱いに従って、当連結会計年度の期首において、退職給付債務及び勤務費用の計算方法の変更に伴う影響額を利益剰余金に加減しております。

これによる当連結会計年度の期首の利益剰余金及び当連結会計年度の損益に与える影響は軽微であります。

(5)重要な外貨建の資産又は負債の本邦通貨への換算の基準

外貨建金銭債権債務は、原則として連結決算日の直物為替相場により円貨に換算し、換算差額は損益として処理しております。なお、在外子会社等の資産及び負債並びに収益及び費用は、在外子会社等の決算日の直物為替相場により円貨に換算し、換算差額は純資産の部における為替換算調整勘定及び少数株主持分に含めております。

(6)重要なヘッジ会計の方法

① ヘッジ会計の方法

繰延ヘッジ処理を採用しております。

なお、為替予約の一部及び通貨スワップについては振当処理を、金利スワップの一部については特例処理を採用しております。

② ヘッジ手段とヘッジ対象

ヘッジ手段	ヘッジ対象
為替予約	外貨建債権債務及び外貨建予定取引
通貨オプション	外貨建債務
通貨スワップ	借入金及び外貨建債務
金利スワップ	借入金
コモディティスワップ	商品及び製品
外貨建借入金	外貨建有価証券及び在外子会社への持分投資

③ ヘッジ方針

主として当社の内部規程であるデリバティブ取引管理規程等に基づき、当社グループの事業活動に伴い発生する為替変動リスク、金利変動リスク及び一部の固定価格で販売する商品に係る商品価格変動リスクをヘッジしております。

④ ヘッジ有効性評価の方法

ヘッジ有効性判定は、主としてヘッジ手段とヘッジ対象についてそれぞれの未経過の期間も含めたヘッジ期間全体のキャッシュ・フロー変動額の累計を比較する方法によっております。

なお、金利スワップの一部については、特例処理の要件を満たしているため有効性の評価を省略しております。

また、為替予約の一部及び通貨スワップ並びにコモディティスワップについては、ヘッジ手段とヘッジ対象に関する重要な条件が同一であり、為替相場、商品価格等の変動による相関関係は完全に確保されているため有効性の評価を省略しております。

(7)のれんの償却方法及び償却期間

のれんは、5年間で均等償却しております。

(8)連結キャッシュ・フロー計算書における資金の範囲

手許現金、随時引き出し可能な預金及び容易に換金可能であり、かつ、価値の変動について僅少なりリスクしか負わない取得日から3ヶ月以内に償還期限の到来する短期投資からなっております。

(9)その他連結財務諸表作成のための重要な事項

消費税等の会計処理

税抜方式によっております。

(未適用の会計基準等)

- ・「企業結合に関する会計基準」(企業会計基準第21号 平成25年9月13日)
- ・「連結財務諸表に関する会計基準」(企業会計基準第22号 平成25年9月13日)
- ・「事業分離等に関する会計基準」(企業会計基準第7号 平成25年9月13日)
- ・「1株当たり当期純利益に関する会計基準」(企業会計基準第2号 平成25年9月13日)
- ・「企業結合会計基準及び事業分離等会計基準に関する適用指針」(企業会計基準適用指針第10号 平成25年9月13日)
- ・「1株当たり当期純利益に関する会計基準の適用指針」(企業会計基準適用指針第4号 平成25年9月13日)

(1) 概要

子会社株式の追加取得等において、支配が継続している場合の子会社に対する親会社の持分変動の取扱い、取得関連費用の取扱い、当期純利益の表示及び少数株主持分から非支配株主持分への変更並びに暫定的な会計処理の確定の取扱い等について改正されました。

(2) 適用予定日

平成28年3月期の期首から適用いたします。

なお、暫定的な会計処理の確定の取扱いについては、平成28年3月期の期首以後実施される企業結合から適用いたします。

(3) 当該会計基準等の適用による影響

「企業結合に関する会計基準」等の改正による連結財務諸表に与える影響額については、現時点で評価中であります。

(表示方法の変更)

(連結損益計算書)

前連結会計年度において、営業外収益の「その他」に含めていた「為替差益」は、営業外収益の100分の10を超えたため、当連結会計年度より区分掲記しております。この表示方法の変更を反映させるため、前連結会計年度の連結財務諸表の組替えを行っております。

この結果、前連結会計年度の連結損益計算書において、営業外収益の「その他」に表示していた1,532百万円は「為替差益」181百万円、「その他」1,351百万円として組替えております。

(退職給付関係)

「退職給付に関する会計基準の適用指針」(企業会計基準適用指針第25号 平成27年3月26日)の改正に伴い、複数事業主制度に基づく退職給付に関する注記の表示方法を変更し、前連結会計年度の連結財務諸表の組替えを行っております。

なお、連結財務諸表の組替えの内容及び連結財務諸表の主な項目に係る前連結会計年度における金額は当該箇所に記載しております。

(連結貸借対照表関係)

1 たな卸資産の内訳 (※1)

	前連結会計年度 (平成26年3月31日)	当連結会計年度 (平成27年3月31日)
商品及び製品	72,544百万円	82,151百万円
仕掛品	2,094百万円	3,507百万円
原材料及び貯蔵品	14,818百万円	20,616百万円
計	89,457百万円	106,275百万円

2 担保に供している資産 (※2)

(資産の種類)

	前連結会計年度 (平成26年3月31日)	当連結会計年度 (平成27年3月31日)
建物及び構築物	1,229百万円	1,100百万円
機械装置及び運搬具	1百万円	1百万円
土地	961百万円	961百万円
投資有価証券 (注)	642百万円	817百万円
計	2,835百万円	2,881百万円

(注) (前連結会計年度)

担保に供している資産に対応する債務は、関連会社の借入金1,462百万円であります。

(当連結会計年度)

担保に供している資産に対応する債務は、関連会社の借入金2,231百万円であります。

(担保付債務の種類)

	前連結会計年度 (平成26年3月31日)	当連結会計年度 (平成27年3月31日)
短期借入金	3,936百万円	3,247百万円
長期借入金	136百万円	69百万円
計	4,072百万円	3,316百万円

上記のほか取引保証金等の代用として差入れている資産

	前連結会計年度 (平成26年3月31日)	当連結会計年度 (平成27年3月31日)
投資有価証券	373百万円	487百万円

3 有形固定資産減価償却累計額 (※3)

	前連結会計年度 (平成26年3月31日)	当連結会計年度 (平成27年3月31日)
有形固定資産減価償却累計額	42,990百万円	49,843百万円

4 非連結子会社及び関連会社に対するものは、次のとおりであります。 (※4)

	前連結会計年度 (平成26年3月31日)	当連結会計年度 (平成27年3月31日)
投資有価証券 (株式)	21,038百万円	26,163百万円
(うち、共同支配企業に対する投資の 金額)	(2,004百万円)	(2,139百万円)
投資有価証券 (社債)	62百万円	—百万円
投資その他の資産その他 (出資金)	5,881百万円	3,823百万円

5 保証債務

連結会社以外の会社の金融機関借入金等に対する債務保証であり、その主な保証先は次のとおりであります。なお、保証人の間で負担の取決めがある場合には、当社の負担額を記載しております。

	前連結会計年度 (平成26年3月31日)		当連結会計年度 (平成27年3月31日)
Rojana Energy Co., Ltd.	976百万円	Rojana Energy Co., Ltd.	1,043百万円
MDI-SB ソーラー(株)	684百万円	MDI-SB ソーラー(株)	614百万円
蘇州日鉄金属製品有限公司	642百万円	三井物産鋼材販売(株)	527百万円
(株)遊心クリエーション	500百万円		
その他	2,600百万円	その他	2,129百万円
計	5,403百万円	計	4,314百万円

上記には、保証類似行為が含まれております。

6 受取手形割引高及び裏書譲渡高

	前連結会計年度 (平成26年3月31日)	当連結会計年度 (平成27年3月31日)
受取手形割引高	247百万円	582百万円
輸出手形割引高	12,317百万円	7,221百万円
受取手形裏書譲渡高	287百万円	167百万円

7 債権流動化に伴う買戻義務

	前連結会計年度 (平成26年3月31日)	当連結会計年度 (平成27年3月31日)
債権流動化に伴う買戻義務	13,876百万円	11,356百万円

(連結損益計算書関係)

1 収益性の低下に伴うたな卸資産帳簿価額切下額 (※1)

	前連結会計年度 (自 平成25年4月1日 至 平成26年3月31日)	当連結会計年度 (自 平成26年4月1日 至 平成27年3月31日)
たな卸資産帳簿価額切下額	76百万円	127百万円

2 販売費及び一般管理費のうち主要な費目及び金額は次のとおりであります。(※2)

	前連結会計年度 (自 平成25年4月1日 至 平成26年3月31日)	当連結会計年度 (自 平成26年4月1日 至 平成27年3月31日)
運賃及び倉敷料等諸掛	22,670百万円	37,636百万円
役員報酬及び給料手当	22,443百万円	26,356百万円
賞与引当金繰入額	1,701百万円	2,986百万円
退職給付費用	929百万円	970百万円
役員退職慰労引当金繰入額	80百万円	117百万円
減価償却費	1,236百万円	1,378百万円
のれん償却額	135百万円	206百万円
貸倒引当金繰入額	116百万円	185百万円

3 固定資産売却益 (※3)

前連結会計年度 (自 平成25年4月1日 至 平成26年3月31日)

土地の売却益であります。

当連結会計年度 (自 平成26年4月1日 至 平成27年3月31日)

主に建物及び土地の売却益であります。

4 減損損失 (※4)

前連結会計年度 (自 平成25年4月1日 至 平成26年3月31日)

当連結会計年度において減損損失634百万円を計上しております。減損損失を計上した主な資産は以下のとおりであります。

用途	種類	場所	減損損失
事業資産	土地他	埼玉県他	522百万円
事業資産	建物及び構築物他	タイ	112百万円

当社グループは、事業資産については管理会計上の事業区分に基づきグルーピングを行う他、一部の連結子会社については店舗毎にグルーピングを行っております。また貸貸資産及び遊休資産については個々の物件毎にグルーピングを行っております。

減損損失を認識するに至った上記事業資産については、収益性の著しい低下のため、帳簿価額を回収可能額まで減額しております。

なお、当該回収可能価額は、正味売却価額又は使用価値により測定しております。正味売却価額は主として処分価額により算定し、使用価値は将来キャッシュ・フローを4.06%で割り引いて算定しております。

当連結会計年度 (自 平成26年4月1日 至 平成27年3月31日)

当連結会計年度において減損損失1,709百万円を計上しております。減損損失を計上した主な資産は以下のとおりであります。

用途	種類	場所	減損損失
事業資産 (原料炭権益)	その他 (投資その他の資産) 他	オーストラリア	1,529百万円
事業資産	建物及び構築物他	大阪府他	179百万円

当社グループは、事業資産については管理会計上の事業区分に基づきグルーピングを行う他、一部の連結子会社については店舗毎にグルーピングを行っております。また貸貸資産及び遊休資産については個々の物件毎にグルーピングを行っております。

減損損失を認識するに至った上記事業資産については、収益性の著しい低下のため、帳簿価額を回収可能額まで減額しております。

なお、当該回収可能価額は、正味売却価額又は使用価値により測定しております。正味売却価額は主として処分価額により算定し、使用価値は将来キャッシュ・フローを主として4.70%で割り引いて算定しております。

(連結包括利益計算書関係)

その他の包括利益に係る組替調整額及び税効果額 (※)

(単位：百万円)

	前連結会計年度 (自 平成25年4月1日 至 平成26年3月31日)	当連結会計年度 (自 平成26年4月1日 至 平成27年3月31日)
その他有価証券評価差額金		
当期発生額	△308	4,647
組替調整額	△47	△57
税効果調整前	△355	4,589
税効果額	119	△1,328
その他有価証券評価差額金	△236	3,260
繰延ヘッジ損益		
当期発生額	△836	△257
組替調整額	140	96
税効果調整前	△695	△160
税効果額	253	36
繰延ヘッジ損益	△442	△123
為替換算調整勘定		
当期発生額	3,358	5,019
組替調整額	117	—
税効果調整前	3,476	5,019
税効果額	△0	9
為替換算調整勘定	3,475	5,029
退職給付に係る調整額		
当期発生額	—	1,547
組替調整額	—	65
税効果調整前	—	1,613
税効果額	—	△536
退職給付に係る調整額	—	1,076
持分法適用会社に対する持分相当額		
当期発生額	2,153	2,390
組替調整額	△39	△201
持分法適用会社に対する持分相当額	2,114	2,189
その他の包括利益合計	4,911	11,432

(連結株主資本等変動計算書関係)

前連結会計年度(自平成25年4月1日至平成26年3月31日)

当社は、平成25年10月1日付で当社を存続会社、住金物産㈱を消滅会社とする吸収合併を行っております。
本合併は、企業結合会計上の逆取得に該当し、当社が被取得企業、住金物産㈱が取得企業となります。

1 発行済株式の種類及び総数並びに自己株式の種類及び株式数に関する事項

	当連結会計年度 期首株式数(千株)	当連結会計年度 増加株式数(千株)	当連結会計年度 減少株式数(千株)	当連結会計年度末 株式数(千株)
発行済株式				
普通株式(注)1	134,801	174,777	—	309,578
合計	134,801	174,777	—	309,578
自己株式				
普通株式(注)2,3	315	75	14	377
合計	315	75	14	377

(注)1 普通株式の発行済株式総数の増加174,777千株は、住金物産㈱との合併に伴う増加であります。

2 普通株式の自己株式数の増加75千株は、単元未満株式の買取りによる増加であります。

3 普通株式の自己株式数の減少14千株は、単元未満株式の買増請求による減少5千株及び持分法適用会社の保有する自己株式(当社株式)の当社帰属分の減少8千株であります。

2 配当に関する事項

(1) 配当金支払額

以下の配当金の金額は、それぞれ住金物産㈱の平成25年3月31日及び平成25年9月30日の最終の株主名簿に記載された株主に対して支払われております。

(決議)	株式の種類	配当金の総額 (百万円)	1株当たり配当額 (円)	基準日	効力発生日
平成25年6月21日 定時株主総会	普通株式	1,294	8.00	平成25年3月31日	平成25年6月24日
平成25年9月25日 取締役会	普通株式	970	6.00	平成25年9月30日	平成25年12月3日

(注) 平成25年9月30日を基準日とする配当に係る配当金の総額は平成25年11月13日開催の当社の取締役会において決議しております。

以下の配当金の金額は、それぞれ当社の平成25年3月31日及び平成25年9月30日の最終の株主名簿に記載された株主に対して支払われております。

(決議)	株式の種類	配当金の総額 (百万円)	1株当たり配当額 (円)	基準日	効力発生日
平成25年6月21日 定時株主総会	普通株式	538	4.00	平成25年3月31日	平成25年6月24日
平成25年9月27日 取締役会	普通株式	672	5.00	平成25年9月30日	平成25年12月3日

(注) 平成25年9月30日を基準日とする配当に係る配当金の総額は平成25年11月13日開催の当社の取締役会において決議しております。

(2) 基準日が当連結会計年度に属する配当のうち、配当の効力発生日が翌連結会計年度となるもの

(決議)	株式の種類	配当金の総額 (百万円)	配当の原資	1株当たり 配当額(円)	基準日	効力発生日
平成26年6月27日 定時株主総会	普通株式	1,855	利益剰余金	6.00	平成26年3月31日	平成26年6月30日

当連結会計年度（自 平成26年4月1日 至 平成27年3月31日）

1 発行済株式の種類及び総数並びに自己株式の種類及び株式数に関する事項

	当連結会計年度 期首株式数（千株）	当連結会計年度 増加株式数（千株）	当連結会計年度 減少株式数（千株）	当連結会計年度末 株式数（千株）
発行済株式				
普通株式	309,578	—	—	309,578
合計	309,578	—	—	309,578
自己株式				
普通株式(注)1, 2	377	34	3	408
合計	377	34	3	408

(注) 1 普通株式の自己株式数の増加34千株は、単元未満株式の買取りによる増加であります。

2 普通株式の自己株式数の減少3千株は、単元未満株式の買増請求による減少であります。

2 配当に関する事項

(1) 配当金支払額

(決議)	株式の種類	配当金の総額 (百万円)	1株当たり配当額 (円)	基準日	効力発生日
平成26年6月27日 定時株主総会	普通株式	1,855	6.00	平成26年3月31日	平成26年6月30日
平成26年11月7日 取締役会	普通株式	1,855	6.00	平成26年9月30日	平成26年12月2日

(2) 基準日が当連結会計年度に属する配当のうち、配当の効力発生日が翌連結会計年度となるもの

(決議)	株式の種類	配当金の総額 (百万円)	配当の原資	1株当たり 配当額(円)	基準日	効力発生日
平成27年6月23日 定時株主総会	普通株式	1,855	利益剰余金	6.00	平成27年3月31日	平成27年6月24日

(連結キャッシュ・フロー計算書関係)

現金及び現金同等物の期末残高と連結貸借対照表に掲記されている科目の金額との関係 (※)

	前連結会計年度 (自 平成25年4月1日 至 平成26年3月31日)	当連結会計年度 (自 平成26年4月1日 至 平成27年3月31日)
現金及び預金勘定	26,879百万円	29,022百万円
預入期間が3か月を超える定期預金	△852百万円	△1,662百万円
現金及び現金同等物	26,027百万円	27,359百万円

(金融商品関係)

1 金融商品の状況に関する事項

(1) 金融商品に対する取組方針

当社グループは、主に在庫資金を含む運転資金と設備投資資金を用途とする所要資金について、銀行借入などの間接金融と債権流動化などの直接金融とを選択・活用しており、機動性の確保、コスト低減、安定的な調達を基本方針としております。余資は持たないことを基本スタンスとして、必要最小限の手元資金は短期的な預金としており、投機的な運用は行っておりません。また、デリバティブについても、後述するリスクを回避するために利用しており、投機的な取引は行わない方針であります。

(2) 金融商品の内容及びそのリスク

営業債権である受取手形及び売掛金は、そのほとんどが1年以内の決済期日であります。営業債権は顧客の信用リスクに晒されております。また、輸出入取引に係る外貨建ての営業債権は為替の変動リスクに晒されておりますが、原則として対応する外貨建ての営業債務とネットしたポジションについて先物為替予約を利用してヘッジしております。

投資有価証券は、主に販売又は仕入に係る取引先や金融機関の株式であり、市場の価格変動リスク、投資先の業績や財政状態などによる資産価値変動リスクに晒されております。また、外貨建の投資有価証券は、為替の変動リスクに晒されております。

営業債務である支払手形及び買掛金は、そのほとんどが1年以内の支払期日であります。輸出入取引に係る外貨建ての営業債務は為替の変動リスクに晒されておりますが、原則として対応する外貨建ての営業債権とネットしたポジションについて先物為替予約を利用してヘッジしております。また、一部の固定価格で販売する商品については、価格の変動リスクに晒されておりますが、コモディティスワップを利用してヘッジしております。

短期借入金は、主に営業取引に係る調達であり、長期借入金は主に設備投資資金の調達を目的としたものであります。変動金利で調達している借入金は、金利の変動リスクに晒されておりますが、金利スワップ取引を利用して、その一部をヘッジしております。外貨建の長期借入金は、為替の変動リスクに晒されておりますが、通貨スワップ取引を利用して、その一部をヘッジしております。

デリバティブ取引は、外貨建の債権債務に係る為替の変動リスクに対するヘッジ取引を目的とした先物為替予約取引、通貨オプション取引及び通貨スワップ取引、借入金に係る支払金利の変動リスクに対するヘッジ取引を目的とした金利スワップ取引、商品の価格変動リスクに対するヘッジ取引を目的としたコモディティスワップ取引であります。なお、ヘッジ会計に関するヘッジ手段とヘッジ対象、ヘッジ方針、ヘッジの有効性の評価方法等については、前述の「会計処理基準に関する事項」に記載されている「重要なヘッジ会計の方法」をご参照ください。

(3) 金融商品に係るリスク管理体制

① 信用リスク（取引先の契約不履行等に係るリスク）の管理

当社は、与信管理規程に基づいて、審査部が取引先を定量面、定性面から評価し、信用限度額を設定しております。また信用限度額については期限を設けて定期的に更新手続きを行っております。連結子会社についても、当社の与信管理規程に準じて、同等の管理を行っております。

デリバティブ取引の利用にあたっては、カウンターパーティーリスクを軽減するために、格付の高い金融機関とのみ取引を行っております。

② 市場リスク（為替や金利等の変動に係るリスク）の管理

当社及び一部の連結子会社は、外貨建の債権債務の為替の変動リスクに対して、原則として先物為替予約を利用してヘッジしております。また、輸出入に係る予定取引により確実に発生すると見込まれる外貨建営業債権債務についても先物為替予約を利用してヘッジを行っております。

当社及び一部の連結子会社は、借入金に係る支払金利の変動リスクを抑制するために、金利スワップ取引を利用してしております。

投資有価証券については、定期的に時価や発行体（取引先企業等）の財務状況等を把握し、取引先企業との関係を勘案して保有状況を継続的に見直しております。また、一部の外貨建の投資有価証券については、外貨建の借入を利用して、為替変動リスクをヘッジしております。

デリバティブ取引については、取引権限等を定めた社内管理規程に基づき、取締役会で承認を得た取引限度枠内において資金部が取引を行い、経理部において契約先との残高照合等を行っております。連結子会社についても、当社の管理規程に準じて、管理を行っております。

③ 資金調達に係る流動性リスク（支払期日に支払いを実行できなくなるリスク）の管理

当社グループは、CMS（キャッシュ・マネジメント・システム）によるグループ資金管理を行うほか、資金調達手段の多様化、複数の金融機関からの借入れ、ALM（アセット・ライアビリティ・マネジメント）での長短調達バランスの調整などによって、流動性リスクを管理しております。また、当社資金部が各部署、グループ各社からの報告に基づき資金繰計画を作成・更新し、日々所要資金を見直すことにより、手元流動性を維持・管理しております。

(4) 金融商品の時価等に関する事項についての補足説明

金融商品の時価には、市場価格に基づく価額のほか、市場価格がない場合には合理的に算定された価額が含まれております。当該価額の算定においては変動要因を織り込んでいるため、異なる前提条件等を採用することにより、当該価額が変動することもあります。また、「デリバティブ取引関係」注記におけるデリバティブ取引に関する契約額等については、その金額自体がデリバティブ取引に係る市場リスクを示すものではありません。

2 金融商品の時価等に関する事項

連結貸借対照表計上額、時価及びこれらの差額については、次のとおりであります。なお、時価を把握することが極めて困難と認められるものは、次表には含まれておりません（(注)2参照）。

前連結会計年度（平成26年3月31日）

	連結貸借対照表計上額 (A) (百万円)	時価 (B) (百万円)	差額 (B) - (A) (百万円)
(1) 現金及び預金	26,879	26,879	—
(2) 受取手形及び売掛金 貸倒引当金(※)1	383,665 △1,968		
	381,696	381,696	—
(3) 投資有価証券	24,899	27,218	2,318
資産計	433,476	435,794	2,318
(1) 支払手形及び買掛金	253,944	253,944	—
(2) 短期借入金	166,331	166,331	—
(3) 長期借入金	23,170	23,321	150
負債計	443,445	443,596	150
デリバティブ取引(※)2			
①ヘッジ会計が適用されていないもの	123	123	—
②ヘッジ会計が適用されているもの	(229)	(229)	—
デリバティブ取引計	(106)	(106)	—

(※)1 受取手形及び売掛金に対応する一般貸倒引当金及び個別引当金を控除しております。

(※)2 デリバティブ取引によって生じた正味の債権・債務は純額で表示しており、合計で正味の債務となる項目については、()で示しております。

	連結貸借対照表計上額 (A) (百万円)	時価 (B) (百万円)	差額 (B) - (A) (百万円)
(1) 現金及び預金	29,022	29,022	—
(2) 受取手形及び売掛金 貸倒引当金(※) 1	396,162 △1,654		
	394,508	394,508	—
(3) 投資有価証券	32,409	36,676	4,267
資産計	455,940	460,207	4,267
(1) 支払手形及び買掛金	249,831	249,831	—
(2) 短期借入金	172,345	172,345	—
(3) 長期借入金	33,936	34,034	97
負債計	456,113	456,211	97
デリバティブ取引(※) 2			
①ヘッジ会計が適用されていないもの	24	24	—
②ヘッジ会計が適用されているもの	20	20	—
デリバティブ取引計	44	44	—

(※) 1 受取手形及び売掛金に対応する一般貸倒引当金及び個別貸倒引当金を控除しております。

(※) 2 デリバティブ取引によって生じた正味の債権・債務は純額で表示しております。

(注) 1 金融商品の時価の算定方法並びに有価証券及びデリバティブ取引に関する事項

資 産

(1) 現金及び預金

短期間で決済されるため、時価は帳簿価額にほぼ等しいことから、当該帳簿価額によっております。

(2) 受取手形及び売掛金

短期間で決済されるため、時価は帳簿価額にほぼ等しいことから、当該帳簿価額によっております。一般債権は貸倒実績率により、貸倒懸念債権については、担保及び保証による回収見込額等に基づいて貸倒見積高を算定しているため、時価は連結決算日における貸借対照表価額から現在の貸倒見積高を控除した金額に近似しており、当該価額をもって時価としております。なお、一部の営業債権は為替予約の振当処理の対象とされております（「デリバティブ取引関係」注記を参照ください）。

(3) 投資有価証券

時価については、取引所の価格によっております。なお、投資有価証券の連結貸借対照表計上額と時価との差額は持分法を適用している関連会社株式に係るものであります。

また、保有目的ごとの有価証券に関する注記事項については、「有価証券関係」注記をご参照ください。

負 債

(1) 支払手形及び買掛金、(2) 短期借入金

これらは短期間で決済されるため、時価は帳簿価額にほぼ等しいことから、当該帳簿価額によっております。なお、一部の営業債務は為替予約の振当処理の対象とされております（「デリバティブ取引関係」注記をご参照ください）。

(3) 長期借入金

時価については、元利金の合計額を、新規に同様の借入を行った場合に想定される利率で割引いた現在価値により算定しております。なお、外貨建の長期借入金の一部は金利スワップの特例処理又は通貨スワップの振当処理の対象とされており（「デリバティブ取引関係」注記を参照ください。）、当該金利スワップ又は通貨スワップと一体として処理された元利金の合計額を、同様の借入を行った場合に想定される利率で割引いた現在価値により算定しております。

デリバティブ取引

「デリバティブ取引関係」注記をご参照ください。

(注) 2 時価を把握することが極めて困難と認められる金融商品

(単位：百万円)

区分	前連結会計年度 (平成26年3月31日)	当連結会計年度 (平成27年3月31日)
非上場株式	24,612	26,996
非上場社債	410	455
合計	25,023	27,452

これらについては市場価格がなく、かつ将来キャッシュ・フローを見積もることなどができず、時価を把握することが極めて困難と認められるため、「(3) 投資有価証券」には含めておりません。

(注) 3 金銭債権の連結決算日後の償還予定額

前連結会計年度 (平成26年3月31日)

	1年以内 (百万円)	1年超5年以内 (百万円)	5年超10年以内 (百万円)	10年超 (百万円)
現金及び預金	26,879	—	—	—
受取手形及び売掛金	383,665	—	—	—
合計	410,545	—	—	—

当連結会計年度 (平成27年3月31日)

	1年以内 (百万円)	1年超5年以内 (百万円)	5年超10年以内 (百万円)	10年超 (百万円)
現金及び預金	29,022	—	—	—
受取手形及び売掛金	396,162	—	—	—
合計	425,185	—	—	—

(注) 4 短期借入金及び長期借入金の連結決算日後の返済予定額

前連結会計年度 (平成26年3月31日)

	1年以内 (百万円)	1年超 2年以内 (百万円)	2年超 3年以内 (百万円)	3年超 4年以内 (百万円)	4年超 5年以内 (百万円)	5年超 (百万円)
短期借入金	166,331	—	—	—	—	—
長期借入金	—	11,395	6,440	3,048	2,179	106
合計	166,331	11,395	6,440	3,048	2,179	106

当連結会計年度 (平成27年3月31日)

	1年以内 (百万円)	1年超 2年以内 (百万円)	2年超 3年以内 (百万円)	3年超 4年以内 (百万円)	4年超 5年以内 (百万円)	5年超 (百万円)
短期借入金	172,345	—	—	—	—	—
長期借入金	—	6,914	3,366	2,399	19,078	2,178
合計	172,345	6,914	3,366	2,399	19,078	2,178

(有価証券関係)

1 その他有価証券

前連結会計年度(平成26年3月31日)

種類	連結貸借対照表計上額 (百万円)	取得原価 (百万円)	差額 (百万円)
連結貸借対照表計上額が取得原価を超えるもの			
株式	11,323	6,168	5,154
小計	11,323	6,168	5,154
連結貸借対照表計上額が取得原価を超えないもの			
株式	8,707	10,623	△1,915
小計	8,707	10,623	△1,915
合計	20,030	16,791	3,238

当連結会計年度(平成27年3月31日)

種類	連結貸借対照表計上額 (百万円)	取得原価 (百万円)	差額 (百万円)
連結貸借対照表計上額が取得原価を超えるもの			
株式	16,054	7,886	8,168
小計	16,054	7,886	8,168
連結貸借対照表計上額が取得原価を超えないもの			
株式	7,779	8,920	△1,140
小計	7,779	8,920	△1,140
合計	23,834	16,806	7,028

2 売却したその他有価証券

前連結会計年度(自平成25年4月1日至平成26年3月31日)

種類	売却額 (百万円)	売却益の合計額 (百万円)	売却損の合計額 (百万円)
株式	256	68	2

当連結会計年度(自平成26年4月1日至平成27年3月31日)

種類	売却額 (百万円)	売却益の合計額 (百万円)	売却損の合計額 (百万円)
株式	314	70	—

(デリバティブ取引関係)

1 ヘッジ会計が適用されていないデリバティブ取引

(1) 通貨関連

前連結会計年度 (平成26年3月31日)

区分	種類	契約額等 (百万円)		時価 (百万円)	評価損益 (百万円)
			うち1年超		
市場取引以外の 取引	為替予約取引				
	売建				
	米ドル	630	—	△14	△14
	円	49	—	1	1
	買建				
	米ドル	3,205	—	85	85
	円	158	—	△2	△2
	ユーロ	32	—	0	0
	通貨スワップ取引	1,014	576	50	50
	合計	5,091	576	121	121

(注) 時価の算定方法 先物為替相場及び取引先金融機関から提示された価格等に基づき算定しております。

当連結会計年度 (平成27年3月31日)

区分	種類	契約額等 (百万円)		時価 (百万円)	評価損益 (百万円)
			うち1年超		
市場取引以外の 取引	為替予約取引				
	売建				
	米ドル	421	—	△4	△4
	円	39	—	1	1
	買建				
	米ドル	2,019	—	9	9
	円	201	—	△12	△12
	ユーロ	3	—	△0	△0
	通貨スワップ取引	705	705	30	30
	合計	3,390	705	23	23

(注) 時価の算定方法 先物為替相場及び取引先金融機関から提示された価格等に基づき算定しております。

(2) 金利関連

前連結会計年度 (平成26年3月31日)

区分	種類	契約額等 (百万円)		時価 (百万円)	評価損益 (百万円)
			うち1年超		
市場取引以外の 取引	金利スワップ取引 支払固定・受取変動	411	411	1	1
合計		411	411	1	1

(注) 時価の算定方法 取引先金融機関から提示された価格等に基づき算定しております。

当連結会計年度 (平成27年3月31日)

区分	種類	契約額等 (百万円)		時価 (百万円)	評価損益 (百万円)
			うち1年超		
市場取引以外の 取引	金利スワップ取引 支払固定・受取変動	440	440	0	0
合計		440	440	0	0

(注) 時価の算定方法 取引先金融機関から提示された価格等に基づき算定しております。

2 ヘッジ会計が適用されているデリバティブ取引

(1) 通貨関連

前連結会計年度 (平成26年3月31日)

ヘッジ会計の方法	デリバティブ取引の種類等	主なヘッジ対象	契約額等 (百万円)		時価 (百万円)
				うち1年超	
為替予約等の振当処理	為替予約取引				
	売建				
	米ドル		11,688	—	△32
	ユーロ		3,524	1,423	△239
	円	売掛金	1,187	—	21
	人民元		109	—	△11
	タイバーツ		5	—	△0
	シンガポールドル		3	—	—
	香港ドル		0	—	0
	買建				
	米ドル		68,537	18,253	125
	ユーロ		217	4	4
	英ポンド	支払手形 及び買掛金	183	—	△0
	タイバーツ		55	—	△0
豪ドル		51	—	2	
人民元		25	—	△0	
	通貨スワップ取引				
	米ドル	長期借入金	6,000	4,000	—
原則的処理方法	通貨オプション取引				
	米ドル	買掛金	28	—	△0
	豪ドル		1	—	0
合計			91,620	23,681	△130

(注) 1 時価の算定方法 先物為替相場及び取引先金融機関から提示された価格等に基づき算定しております。

2 為替予約等の振当処理によるものは、一部、ヘッジ対象とされている外貨建の債権債務と一体として処理されているため、その時価は、当該債権債務の時価に含めて記載しております(「金融商品関係」注記をご参照ください)。

当連結会計年度（平成27年3月31日）

ヘッジ会計の方法	デリバティブ取引の種類等	主なヘッジ対象	契約額等 (百万円)		時価 (百万円)
				うち1年超	
為替予約等の振当処理	為替予約取引				
	売建				
	米ドル	売掛金	13,138	58	△95
	ユーロ		2,270	45	40
	円		1,307	2	0
	買建				
	米ドル	支払手形 及び買掛金	81,572	21,644	542
	ユーロ		598	—	△14
	英ポンド		45	—	0
	タイバーツ		56	—	0
	豪ドル		136	—	△3
	人民元		96	—	1
円	1	—	—	△0	
通貨スワップ取引	長期借入金				
米ドル		4,000	2,000	—	
原則的処理方法	通貨オプション取引	買掛金			
米ドル		1,015	—	7	
	合計		104,241	23,750	478

(注) 1 時価の算定方法 先物為替相場及び取引先金融機関から提示された価格等に基づき算定しております。

2 為替予約等の振当処理によるものは、一部、ヘッジ対象とされている外貨建の債権債務と一体として処理されているため、その時価は、当該債権債務の時価に含めて記載しております（「金融商品関係」注記をご参照ください）。

(2) 金利関連

前連結会計年度 (平成26年 3月31日)

ヘッジ会計の方法	デリバティブ取引の種類等	主なヘッジ対象	契約額等 (百万円)		時価 (百万円)
				うち1年超	
金利スワップの特例処理	金利スワップ取引 支払固定・受取変動	長期借入金	8,500	5,500	(注) 2
原則的処理方法	金利スワップ取引 支払固定・受取変動	短期借入金 及び長期借入金	19,788	16,988	△146
合計			28,288	22,488	△146

(注) 1 時価の算定方法 取引先金融機関から提示された価格等に基づき算定しております。

2 金利スワップの特例処理によるものは、ヘッジ対象とされている長期借入金と一体として処理されるため、その時価は、当該長期借入金の時価に含めて記載しております(「金融商品関係」注記をご参照ください)。

当連結会計年度 (平成27年 3月31日)

ヘッジ会計の方法	デリバティブ取引の種類等	主なヘッジ対象	契約額等 (百万円)		時価 (百万円)
				うち1年超	
金利スワップの特例処理	金利スワップ取引 支払固定・受取変動	長期借入金	16,500	11,000	(注) 2
原則的処理方法	金利スワップ取引 支払固定・受取変動	短期借入金 及び長期借入金	17,970	1,404	△94
合計			34,470	12,404	△94

(注) 1 時価の算定方法 取引先金融機関から提示された価格等に基づき算定しております。

2 金利スワップの特例処理によるものは、ヘッジ対象とされている長期借入金と一体として処理されるため、その時価は、当該長期借入金の時価に含めて記載しております(「金融商品関係」注記をご参照ください)。

(3) コモディティ関連

前連結会計年度 (平成26年 3月31日)

ヘッジ会計の方法	デリバティブ取引の種類等	主なヘッジ対象	契約額等 (百万円)		時価 (百万円)
				うち1年超	
原則的処理方法	コモディティスワップ取引 支払固定・受取変動	たな卸資産	401	—	47
合計			401	—	47

(注) 時価の算定方法 取引先金融機関から提示された価格等に基づき算定しております。

当連結会計年度 (平成27年 3月31日)

ヘッジ会計の方法	デリバティブ取引の種類等	主なヘッジ対象	契約額等 (百万円)		時価 (百万円)
				うち1年超	
原則的処理方法	コモディティスワップ取引 支払固定・受取変動	たな卸資産	1,798	646	△363
合計			1,798	646	△363

(注) 時価の算定方法 取引先金融機関から提示された価格等に基づき算定しております。

(退職給付関係)

当連結会計年度（自 平成26年4月1日 至 平成27年3月31日）

1 採用している退職給付制度の概要

当社は、確定給付型の企業年金制度として、キャッシュバランスプラン、キャッシュバランス類似型の制度、退職一時金制度、確定拠出年金制度及び前払退職金制度を採用しております。

なお、キャッシュバランスプランにおいて退職給付信託を設定しております。

また、連結子会社は、退職給付制度として、確定給付年金制度、確定拠出年金制度、及び退職一時金制度等を設けております。なお、一部の連結子会社は、退職給付債務の算定にあたり、簡便法を採用しております。

また、一部の連結子会社は複数事業主制度の厚生年金基金制度に加入しております。自社の拠出に対応する年金資産の額を合理的に計算することができない制度であるため、確定拠出制度と同様に会計処理しております。

2 確定給付制度

(1)退職給付債務の期首残高と期末残高の調整表

	前連結会計年度 (自 平成25年4月1日 至 平成26年3月31日)	当連結会計年度 (自 平成26年4月1日 至 平成27年3月31日)
退職給付債務の期首残高	10,250百万円	19,200百万円
会計方針の変更に伴う累積的影響額	一百万円	△906百万円
会計方針の変更を反映した当期首残高	10,250百万円	18,293百万円
勤務費用	748百万円	1,019百万円
利息費用	147百万円	135百万円
数理計算上の差異の発生額	△51百万円	△82百万円
退職給付の支払額	△1,036百万円	△1,363百万円
合併による増加	9,141百万円	一百万円
退職給付債務の期末残高	19,200百万円	18,002百万円

(注) 1 執行役員に対する退職慰労引当金を含めて記載しております。

2 簡便法を採用している連結子会社の退職給付費用は、「勤務費用」に計上しております。

(2)年金資産の期首残高と期末残高の調整表

	前連結会計年度 (自 平成25年4月1日 至 平成26年3月31日)	当連結会計年度 (自 平成26年4月1日 至 平成27年3月31日)
年金資産の期首残高	7,011百万円	17,947百万円
期待運用収益	284百万円	445百万円
数理計算上の差異の発生額	620百万円	1,149百万円
事業主からの拠出額	853百万円	881百万円
退職給付の支払額	△757百万円	△938百万円
合併による増加	9,935百万円	一百万円
年金資産の期末残高	17,947百万円	19,485百万円

(3)退職給付債務及び年金資産の期末残高と連結貸借対照表に計上された退職給付に係る負債及び退職給付に係る資産の調整表

	前連結会計年度 (平成26年3月31日)	当連結会計年度 (平成27年3月31日)
積立型制度の退職給付債務	17,620百万円	16,308百万円
年金資産	△17,947百万円	△19,485百万円
	△327百万円	△3,177百万円
非積立型制度の退職給付債務	1,579百万円	1,694百万円
連結貸借対照表に計上された負債と資産の純額	1,252百万円	△1,482百万円
退職給付に係る負債	2,785百万円	1,720百万円
退職給付に係る資産	△1,533百万円	△3,203百万円
連結貸借対照表に計上された負債と資産の純額	1,252百万円	△1,482百万円

(4)退職給付費用及びその内訳項目の金額

	前連結会計年度 (自 平成25年4月1日 至 平成26年3月31日)	当連結会計年度 (自 平成26年4月1日 至 平成27年3月31日)
勤務費用	462百万円	749百万円
利息費用	147百万円	135百万円
期待運用収益	△284百万円	△445百万円
数理計算上の差異の費用処理額	153百万円	100百万円
過去勤務費用の費用処理額	△41百万円	△34百万円
簡便法で計算した退職給付費用	286百万円	270百万円
その他	72百万円	12百万円
確定給付制度に係る退職給付費用	795百万円	788百万円

(5)退職給付に係る調整額

退職給付に係る調整額に計上した項目（税効果控除前）の内訳は次のとおりであります。

	前連結会計年度 (自 平成25年4月1日 至 平成26年3月31日)	当連結会計年度 (自 平成26年4月1日 至 平成27年3月31日)
過去勤務費用	一百万円	△34百万円
数理計算上の差異	一百万円	1,647百万円
合計	一百万円	1,613百万円

(6)退職給付に係る調整累計額

退職給付に係る調整累計額に計上した項目（税効果控除前）の内訳は次のとおりであります。

	前連結会計年度 (平成26年3月31日)	当連結会計年度 (平成27年3月31日)
未認識過去勤務費用	△34百万円	一百万円
未認識数理計算上の差異	486百万円	△1,161百万円
合計	451百万円	△1,161百万円

(7)年金資産に関する事項

① 年金資産の主な内訳

年金資産合計に対する主な分類ごとの比率は、次のとおりであります。

	前連結会計年度 (平成26年3月31日)	当連結会計年度 (平成27年3月31日)
債券	51%	51%
株式	35%	34%
その他	14%	15%
合計	100%	100%

(注) 年金資産合計には、キャッシュバランスプランに対して設定した退職給付信託が前連結会計年度10%、当連結会計年度10%含まれております。

② 長期期待運用収益率の設定方法

年金資産の長期期待運用収益率を決定するため、現在及び予想される年金資産の配分と、年金資産を構成する多様な資産からの現在及び将来期待される長期の収益率を考慮しております。

(8) 数理計算上の計算基礎に関する事項

主要な数理計算上の計算基礎

	前連結会計年度 (平成26年3月31日)	当連結会計年度 (平成27年3月31日)
割引率	1.0%～1.6%	0.6%～1.2%
長期期待運用収益率	主として2.0%	主として2.0%
予想昇給率	4.2%～6.5%	4.1%～6.5%

3 確定拠出制度及び前払退職金制度

当社及び連結子会社の確定拠出制度への要拠出額は前連結会計年度198百万円、当連結会計年度259百万円、前払退職金制度の支給額は前連結会計年度21百万円、当連結会計年度23百万円であります。

4 複数事業主制度

確定拠出と同様に会計処理する、複数事業主制度の厚生年金基金への要拠出額は、前連結会計年度93百万円、当連結会計年度5百万円であります。

(1) 複数事業主制度の直近の積立状況

	前連結会計年度 (平成26年3月31日)	当連結会計年度 (平成27年3月31日)
年金資産の額	21,195百万円	51,789百万円
年金財政計算上の数理債務の額と最低責任準備金の額との合計額(注)	33,978百万円	66,999百万円
差引額	△12,783百万円	△15,210百万円

(注) 前連結会計年度においては、「年金財政計算上の給付債務の額」と掲記していた項目であります。

(2) 複数事業主制度の掛金に占める当社グループの割合

前連結会計年度 6.34% (自 平成25年4月1日 至 平成26年3月31日)

当連結会計年度 0.17% (自 平成26年4月1日 至 平成27年3月31日)

(3) 補足説明

上記(1)の差引額の主な要因は、年金財政計算上の過去勤務債務残高(前連結会計年度6,439百万円、当連結会計年度6,725百万円)及び繰越不足金(前連結会計年度6,343百万円、当連結会計年度8,485百万円)であります。

本制度における過去勤務債務の償却方法は期間20年の元利均等償却であります。

なお、上記(2)の割合は当社グループの実際の負担割合とは一致しません。

(ストック・オプション等関係)

該当事項はありません。

(税効果会計関係)

1 繰延税金資産及び繰延税金負債の発生の主な原因別の内訳

	前連結会計年度 (平成26年3月31日)	当連結会計年度 (平成27年3月31日)
繰延税金資産		
商品評価損	1,308百万円	1,385百万円
貸倒引当金	1,758百万円	1,725百万円
減価償却費	1,007百万円	967百万円
投資有価証券評価損	382百万円	427百万円
関係会社株式評価損	859百万円	784百万円
ゴルフ会員権評価損	328百万円	305百万円
未払事業税等	404百万円	448百万円
賞与引当金	1,051百万円	1,080百万円
退職給付に係る負債	995百万円	597百万円
繰越欠損金	1,245百万円	1,784百万円
棚卸資産未実現利益	426百万円	478百万円
固定資産未実現利益	164百万円	164百万円
その他	2,290百万円	2,254百万円
繰延税金資産小計	12,226百万円	12,403百万円
評価性引当額	△5,142百万円	△5,354百万円
繰延税金資産合計	7,083百万円	7,049百万円
繰延税金負債		
その他有価証券評価差額金	△3,506百万円	△4,613百万円
資本連結手続による評価差額金	△598百万円	△552百万円
海外子会社等の留保利益	△381百万円	△537百万円
退職給付に係る資産	△171百万円	△830百万円
その他	△1,224百万円	△1,092百万円
繰延税金負債合計	△5,882百万円	△7,627百万円
繰延税金資産(負債)の純額	1,200百万円	△577百万円

2 法定実効税率と税効果会計適用後の法人税等の負担率との間に重要な差異があるときの、当該差異の原因となった主要な項目別の内訳

	前連結会計年度 (平成26年3月31日)	当連結会計年度 (平成27年3月31日)
法定実効税率 (調整)	38.0%	35.6%
交際費等永久に損金に算入されない項目	1.0%	0.7%
受取配当金の消去	3.5%	3.7%
受取配当金等永久に益金に算入されない項目	△3.1%	△4.3%
持分法投資損益	△0.9%	△1.3%
負ののれん発生益	△14.3%	△0.2%
税率変更による期末繰延税金資産の減額修正	1.1%	0.3%
その他	△0.6%	1.2%
税効果会計適用後の法人税等の負担率	24.7%	35.8%

3 法人税等の税率の変更による繰延税金資産及び繰延税金負債の金額の修正

「所得税法等の一部を改正する法律」(平成27年法律第9号)及び「地方税法等の一部を改正する法律」(平成27年法律第2号)が平成27年3月31日に公布され、平成27年4月1日以後に開始する連結会計年度から法人税率等の引下げ等が行われることとなりました。これに伴い、繰延税金資産及び繰延税金負債の計算に使用する法定実効税率は従来の35.6%から平成27年4月1日に開始する連結会計年度に解消が見込まれる一時差異については33.1%に、平成28年4月1日に開始する連結会計年度以降に解消が見込まれる一時差異については、32.3%となります。

この税率変更により、繰延税金負債の金額(繰延税金資産の金額を控除した金額)は389百万円、繰延ヘッジ損益が21百万円、それぞれ減少し、法人税等調整額が92百万円、その他有価証券評価差額金が465百万円、退職給付に係る調整累計額が38百万円、それぞれ増加しております。

(セグメント情報等)

【セグメント情報】

1 報告セグメントの概要

当社グループの報告セグメントは、当社の構成単位のうち分離された財務情報が入手可能であり、取締役会が経営資源の配分の決定及び業績を評価するために、定期的に検討を行う対象となっているものであります。

当社グループは、鉄鋼、産機・インフラ、繊維、食糧その他の商品の販売及び輸出入業を主な事業にしており、取り扱う商品について国内及び海外の包括的な戦略を立案し、事業活動を展開しております。

したがって、当社グループは、取扱商品に基づく4事業本部を基礎としたセグメントから構成されており、「鉄鋼」、「産機・インフラ」、「繊維」及び「食糧」の4区分を報告セグメントとしております。

鉄鋼は鋼板、鋼管、条鋼、棒線・特殊鋼、建材、原燃料、機材等を取り扱っております。産機・インフラは産業機械、非鉄金属、鋳鍛品、鉄道機材等を取り扱っており、持分法適用会社において工業団地開発販売、発電事業等を行っております。繊維は繊維製品、繊維原料を取扱っております。食糧は輸入食肉、水産物等を取扱っております。

2 報告セグメントごとの売上高、利益又は損失、資産その他の項目の金額の算定方法

報告されている事業セグメントの会計処理の方法は、「連結財務諸表作成のための基本となる重要な事項」における記載と同一であります。

報告セグメントの利益は、経常利益であります。なお、セグメント間の取引は、会社間の取引であり、市場価格等に基づいております。

3 報告セグメントごとの売上高、利益又は損失、資産その他の項目の金額に関する情報
前連結会計年度(自 平成25年4月1日 至 平成26年3月31日)

(単位：百万円)

	報告セグメント					その他 (注) 1	合計	調整額 (注) 2, 3	連結 財務諸表 計上額 (注) 4
	鉄鋼	産機・ インフラ	繊維	食糧	計				
売上高									
外部顧客への売上高	1,033,444	98,816	183,873	126,325	1,442,460	1,383	1,443,843	—	1,443,843
セグメント間の内部 売上高又は振替高	872	1,898	1	—	2,772	171	2,943	△2,943	—
計	1,034,317	100,714	183,875	126,325	1,445,232	1,554	1,446,786	△2,943	1,443,843
セグメント利益 又は損失(△) (経常利益又は 経常損失)	12,394	2,494	4,206	2,752	21,847	△23	21,824	6	21,830
セグメント資産	464,804	53,189	80,090	33,489	631,575	5,438	637,013	5,290	642,304
その他の項目									
減価償却費	2,439	116	639	191	3,388	17	3,405	—	3,405
のれん償却額	59	54	21	—	135	—	135	—	135
受取利息	213	89	35	47	386	4	390	△24	366
支払利息	1,272	91	362	130	1,857	48	1,906	△24	1,881
持分法投資利益 又は損失(△)	473	748	△465	—	755	—	755	—	755
持分法適用会社への 投資額	12,354	10,570	279	—	23,203	—	23,203	—	23,203
有形固定資産及び 無形固定資産の増加額	5,162	744	1,329	299	7,535	131	7,666	—	7,666

(注) 1 「その他」の区分は、報告セグメントに含まれない事業セグメントであり、不動産賃貸事業他を含んでおります。

2 セグメント利益又は損失(△)の調整額6百万円は、セグメント間取引消去6百万円であります。

3 セグメント資産の調整額5,290百万円には、各報告セグメントに配分していない全社資産7,651百万円及びセグメント間取引消去△2,360百万円が含まれております。全社資産は、主に親会社の現金及び預金であります。

4 「報告セグメント」及び「その他」のセグメント利益又は損失(△)の合計は、調整額6百万円を除き、連結損益計算書の経常利益と一致しております。

	報告セグメント					その他 (注) 1	合計	調整額 (注) 2, 3	連結 財務諸表 計上額 (注) 4
	鉄鋼	産機・ インフラ	繊維	食糧	計				
売上高									
外部顧客への売上高	1,679,687	92,498	178,174	152,946	2,103,307	1,298	2,104,606	—	2,104,606
セグメント間の内部 売上高又は振替高	703	2,382	3	—	3,090	250	3,341	△3,341	—
計	1,680,391	94,881	178,178	152,946	2,106,397	1,549	2,107,947	△3,341	2,104,606
セグメント利益 (経常利益)	20,672	3,112	3,672	2,976	30,433	135	30,568	4	30,573
セグメント資産	499,678	54,687	85,935	39,763	680,064	5,299	685,364	7,535	692,899
その他の項目									
減価償却費	3,151	472	1,336	202	5,163	12	5,176	—	5,176
のれん償却額	47	138	21	—	206	—	206	—	206
受取利息	358	41	34	32	467	1	468	△46	422
支払利息	2,093	109	321	113	2,638	32	2,671	△40	2,630
持分法投資利益 又は損失(△)	839	931	△781	—	990	—	990	—	990
持分法適用会社への 投資額	9,958	17,361	299	—	27,620	—	27,620	—	27,620
有形固定資産及び 無形固定資産の増加額	5,139	565	1,216	279	7,200	17	7,218	—	7,218

(注) 1 「その他」の区分は、報告セグメントに含まれない事業セグメントであり、不動産賃貸事業他を含んでおります。

2 セグメント利益の調整額4百万円は、セグメント間取引消去4百万円であります。

3 セグメント資産の調整額7,535百万円には、各報告セグメントに配分していない全社資産8,662百万円及びセグメント間取引消去△1,126百万円が含まれております。全社資産は、主に親会社の現金及び預金であります。

4 「報告セグメント」及び「その他」のセグメント利益の合計は、調整額4百万円を除き、連結損益計算書の経常利益と一致しております。

【関連情報】

前連結会計年度(自 平成25年4月1日 至 平成26年3月31日)

1 製品及びサービスごとの情報

報告セグメントと同様のため、記載を省略しております。

2 地域ごとの情報

(1)売上高

(単位：百万円)

日本	アジア	その他	合計
1,147,395	240,232	56,214	1,443,843

(注) 売上高は顧客の所在地を基礎とし、国又は地域に分類しております。

(2)有形固定資産

(単位：百万円)

日本	アジア	その他	合計
37,874	10,783	7,645	56,303

3 主要な顧客ごとの情報

該当する顧客はありません。

当連結会計年度(自 平成26年4月1日 至 平成27年3月31日)

1 製品及びサービスごとの情報

報告セグメントと同様のため、記載を省略しております。

2 地域ごとの情報

(1)売上高

(単位：百万円)

日本	アジア	その他	合計
1,551,272	463,267	90,066	2,104,606

(注) 売上高は顧客の所在地を基礎とし、国又は地域に分類しております。

(2)有形固定資産

(単位：百万円)

日本	アジア	その他	合計
39,235	15,349	8,424	63,009

3 主要な顧客ごとの情報

該当する顧客はありません。

【報告セグメントごとの固定資産の減損損失に関する情報】

前連結会計年度(自 平成25年4月1日 至 平成26年3月31日)

(単位：百万円)

	報告セグメント					その他	合計	全社・ 消去	連結財務諸 表計上額
	鉄鋼	産機・ インフラ	繊維	食糧	計				
減損損失	—	112	—	522	634	—	634	—	634

当連結会計年度(自 平成26年4月1日 至 平成27年3月31日)

(単位：百万円)

	報告セグメント					その他	合計	全社・ 消去	連結財務諸 表計上額
	鉄鋼	産機・ インフラ	繊維	食糧	計				
減損損失	1,529	1	173	4	1,709	—	1,709	—	1,709

【報告セグメントごとののれんの償却額及び未償却残高に関する情報】

前連結会計年度(自 平成25年4月1日 至 平成26年3月31日)

(単位：百万円)

	報告セグメント					その他	合計	全社・ 消去	連結財務諸 表計上額
	鉄鋼	産機・ インフラ	繊維	食糧	計				
当期償却額	59	54	21	—	135	—	135	—	135
当期末残高	3	109	26	—	139	—	139	—	139

当連結会計年度(自 平成26年4月1日 至 平成27年3月31日)

(単位：百万円)

	報告セグメント					その他	合計	全社・ 消去	連結財務諸 表計上額
	鉄鋼	産機・ インフラ	繊維	食糧	計				
当期償却額	47	138	21	—	206	—	206	—	206
当期末残高	183	—	5	—	189	—	189	—	189

【報告セグメントごとの負ののれん発生益に関する情報】

前連結会計年度(自 平成25年4月1日 至 平成26年3月31日)

当社は、平成25年10月1日付で当社を存続会社、住金物産㈱を消滅会社とする吸収合併を行っております。これにより、負ののれん発生益11,670百万円が発生しておりますが、各セグメントには配分しておりません。

当連結会計年度(自 平成26年4月1日 至 平成27年3月31日)

該当事項はありません。

【関連当事者情報】

関連当事者との取引

連結財務諸表提出会社と関連当事者との取引

(1) 連結財務諸表提出会社の親会社及び主要株主（会社等の場合に限る。）等

前連結会計年度(自 平成25年4月1日 至 平成26年3月31日)

種類	会社名	所在地	資本金 (百万円)	事業の 内容	議決権等 の所有 割合(%)	議決権等 の被所有 割合(%)	関連当事者 との関係	取引の内容	取引金額 (百万円)	科目	期末残高 (百万円)
その他の 関係会社	新日鐵住金 ㈱	東京都 千代田 区	419,524	鉄鋼製 品等の 製造、 販売	直接 0.0	直接 36.3	各種鉄鋼製品 の仕入並びに 原燃料等の販 売 役員の転籍及 び兼任	各種鉄鋼製 品の仕入	468,515	支払手形 及び買掛金	24,985
						0.8		原燃料及び 機械等の販 売	59,500	受取手形 及び売掛金	25,396

(取引条件及び取引条件の決定方針等)

各種鉄鋼製品の仕入、原燃料及び機械等の販売の取引条件は、当社と関連を有しない他の当事者と同様の条件によっております。

(注) 金額のうち、「取引金額」には消費税等は含まれておらず、債権債務の「期末残高」については消費税等を含んでおります。

当連結会計年度(自 平成26年4月1日 至 平成27年3月31日)

種類	会社名	所在地	資本金 (百万円)	事業の 内容	議決権等 の所有 割合(%)	議決権等 の被所有 割合(%)	関連当事者 との関係	取引の内容	取引金額 (百万円)	科目	期末残高 (百万円)
その他の 関係会社	新日鐵住金 ㈱	東京都 千代田 区	419,524	鉄鋼製 品等の 製造、 販売	直接 0.0	直接 36.3	各種鉄鋼製品 の仕入並びに 原燃料等の販 売 役員の転籍及 び兼任	各種鉄鋼製 品の仕入	782,463	支払手形 及び買掛金	27,100
						0.6		原燃料及び 機械等の販 売	104,004	受取手形 及び売掛金	21,573

(取引条件及び取引条件の決定方針等)

各種鉄鋼製品の仕入、原燃料及び機械等の販売の取引条件は、当社と関連を有しない他の当事者と同様の条件によっております。

(注) 金額のうち、「取引金額」には消費税等は含まれておらず、債権債務の「期末残高」については消費税等を含んでおります。

(2) 連結財務諸表提出会社の非連結子会社及び関連会社等

前連結会計年度(自 平成25年4月1日 至 平成26年3月31日)

該当事項はありません。

当連結会計年度(自 平成26年4月1日 至 平成27年3月31日)

該当事項はありません。

(3) 連結財務諸表提出会社と同一の親会社をもつ会社等及び連結財務諸表提出会社のその他の関係会社の子会社等
前連結会計年度(自 平成25年4月1日 至 平成26年3月31日)

種類	会社名	所在地	資本金 (百万円)	事業の 内容	議決権等 の所有 割合(%)	議決権等 の被所有 割合(%)	関連当事者 との関係	取引の内容	取引金額 (百万円)	科目	期末残高 (百万円)
その他の 関係会社 の子会社	日鉄住金鋼 板㈱ (新日鐵住 金㈱の子会 社)	東京都 中央区	12,588	表面処理 鋼板の製 造、販売	—	—	各種鉄鋼 製品の仕 入並びに 販売	各種鉄鋼製 品の仕入	9,834	支払手形 及び買掛金	5,509
								各種鉄鋼製 品の販売	12,540	受取手形 及び売掛金	1,333
	日鐵住金建 材㈱ (新日鐵住 金㈱の子会 社)	東京都 江東区	5,912	各種鉄鋼 製品の製 造、販売 及び請負 工事	—	直接0.4	各種鉄鋼 製品の仕 入並びに 販売	各種鉄鋼製 品の仕入	14,811	支払手形 及び買掛金	7,872
								各種鉄鋼製 品の販売	11,520	受取手形 及び売掛金	2,746

(取引条件及び取引条件の決定方針等)

記載会社との各種鉄鋼製品等の仕入、販売の取引条件は、いずれも当社と関連を有しない他の当事者と同様の条件によっております。

(注) 金額のうち、「取引金額」には消費税等は含まれておらず、債権債務の「期末残高」については消費税等を含んでおります。

当連結会計年度(自 平成26年4月1日 至 平成27年3月31日)

種類	会社名	所在地	資本金 (百万円)	事業の 内容	議決権等 の所有 割合(%)	議決権等 の被所有 割合(%)	関連当事者 との関係	取引の内容	取引金額 (百万円)	科目	期末残高 (百万円)
その他の 関係会社 の子会社	日鉄住金鋼 板㈱ (新日鐵住 金㈱の子会 社)	東京都 中央区	12,588	表面処理 鋼板の製 造、販売	—	—	各種鉄鋼 製品の仕 入並びに 販売	各種鉄鋼製 品の仕入	18,374	支払手形 及び買掛金	5,410
								各種鉄鋼製 品の販売	23,748	受取手形 及び売掛金	4,322
	日鐵住金建 材㈱ (新日鐵住 金㈱の子会 社)	東京都 江東区	5,912	各種鉄鋼 製品の製 造、販売 及び請負 工事	—	直接0.4	各種鉄鋼 製品の仕 入並びに 販売	各種鉄鋼製 品の仕入	24,443	支払手形 及び買掛金	5,929
								各種鉄鋼製 品の販売	19,429	受取手形 及び売掛金	2,394

(取引条件及び取引条件の決定方針等)

記載会社との各種鉄鋼製品等の仕入、販売の取引条件は、いずれも当社と関連を有しない他の当事者と同様の条件によっております。

(注) 金額のうち、「取引金額」には消費税等は含まれておらず、債権債務の「期末残高」については消費税等を含んでおります。

(1株当たり情報)

	前連結会計年度 (自 平成25年4月1日 至 平成26年3月31日)	当連結会計年度 (自 平成26年4月1日 至 平成27年3月31日)
1株当たり純資産額	461.22円	539.43円
1株当たり当期純利益金額	102.74円	56.39円

(注) 1 潜在株式調整後1株当たり当期純利益金額については、潜在株式がないため記載しておりません。

2 1株当たり当期純利益金額の算定上の基礎は、以下のとおりであります。

なお、期中平均株式数は、当社の期中平均発行済株式数から期中平均自己株式を控除して算定しております。

	前連結会計年度 (自 平成25年4月1日 至 平成26年3月31日)	当連結会計年度 (自 平成26年4月1日 至 平成27年3月31日)
当期純利益金額 (百万円)	22,768	17,434
普通株主に帰属しない金額 (百万円)	—	—
普通株式に係る当期純利益金額 (百万円)	22,768	17,434
普通株式の期中平均株式数 (千株)	221,608	309,186

3 1株当たり純資産額の算定上の基礎は、以下のとおりであります。

	前連結会計年度末 (平成26年3月31日)	当連結会計年度末 (平成27年3月31日)
純資産の部の合計額 (百万円)	157,554	183,693
純資産の部の合計額から控除する金額 (百万円)	14,945	16,918
(うち少数株主持分)	(14,945)	(16,918)
普通株式に係る期末の純資産額 (百万円)	142,609	166,774
1株当たり純資産額の算定に用いられた期末の 普通株式の数 (千株)	309,200	309,169

(重要な後発事象)

該当事項はありません。

⑤【連結附属明細表】

【社債明細表】

該当事項はありません。

【借入金等明細表】

区分	当期末残高 (百万円)	当期末残高 (百万円)	平均利率 (%)	返済期限
短期借入金	154,329	159,943	0.63	—
1年以内に返済予定の長期借入金	12,002	12,401	1.00	—
1年以内に返済予定のリース債務	493	708	—	—
長期借入金(1年以内に返済予定のものを除く。)	23,170	33,936	0.57	平成28年～平成36年
リース債務(1年以内に返済予定のものを除く。)	553	849	—	平成28年～平成33年
その他有利子負債	—	—	—	—
計	190,548	207,839	—	—

(注)1 「平均利率」については、借入金等の期末残高に対する加重平均利率を記載しております。

2 リース債務の平均利率については、リース料総額に含まれる利息相当額を控除する前の金額でリース債務を連結貸借対照表に計上しているため、記載しておりません。

3 長期借入金及びリース債務(1年以内返済予定のものを除く)の連結決算日後5年以内における返済予定額は、以下のとおりであります。

区分	1年超2年以内 (百万円)	2年超3年以内 (百万円)	3年超4年以内 (百万円)	4年超5年以内 (百万円)
長期借入金	6,914	3,366	2,399	19,078
リース債務	471	313	43	18

【資産除去債務明細表】

当連結会計年度期首及び当連結会計年度末における資産除去債務の金額が、当連結会計年度期首及び当連結会計年度末における負債及び純資産の合計額の100分の1以下であるため、連結財務諸表規則第92条の2の規定により記載を省略しております。

(2) 【その他】

当連結会計年度における四半期情報等

(累計期間)	第1四半期	第2四半期	第3四半期	当連結会計年度
売上高(百万円)	496,678	1,027,623	1,569,208	2,104,606
税金等調整前四半期(当期) 純利益金額(百万円)	6,928	13,444	21,152	28,736
四半期(当期)純利益金額 (百万円)	4,676	8,349	13,116	17,434
1株当たり四半期(当期)純 利益金額(円)	15.13	27.00	42.42	56.39

(会計期間)	第1四半期	第2四半期	第3四半期	第4四半期
1株当たり四半期純利益金額 (円)	15.13	11.88	15.42	13.97

2 【財務諸表等】

(1) 【財務諸表】

① 【貸借対照表】

(単位：百万円)

	前事業年度 (平成26年 3月31日)	当事業年度 (平成27年 3月31日)
資産の部		
流動資産		
現金及び預金	7,651	8,662
受取手形	28,174	27,890
電子記録債権	7,605	13,809
売掛金	296,951	297,870
商品	39,491	44,377
販売用不動産	1,160	1,160
前払費用	415	416
繰延税金資産	2,342	2,181
その他	10,454	18,304
貸倒引当金	△2,708	△4,246
流動資産合計	391,538	410,427
固定資産		
有形固定資産		
建物	4,164	4,133
構築物	151	142
機械及び装置	332	374
車両運搬具	10	30
工具、器具及び備品	291	281
土地	13,901	13,894
リース資産	4	2
有形固定資産合計	18,857	18,859
無形固定資産	3	5
投資その他の資産		
投資有価証券	※26,916	※31,112
関係会社株式	※38,726	※43,239
関係会社社債	62	—
出資金	1,294	1,575
関係会社出資金	7,209	7,490
長期貸付金	8,065	3,622
前払年金費用	1,801	2,299
その他	7,851	7,855
貸倒引当金	△4,514	△4,419
投資損失引当金	△2,380	△1,158
投資その他の資産合計	85,032	91,619
固定資産合計	103,892	110,483
資産合計	495,431	520,910

(単位：百万円)

	前事業年度 (平成26年3月31日)	当事業年度 (平成27年3月31日)
負債の部		
流動負債		
支払手形	39,212	37,878
電子記録債務	6,191	6,444
買掛金	167,375	162,074
短期借入金	125,428	116,985
リース債務	2	1
未払金	118	52
未払費用	3,973	3,076
未払法人税等	3,341	3,809
前受金	2,832	8,479
預り金	14,881	24,890
前受収益	76	43
賞与引当金	1,794	1,955
その他	424	347
流動負債合計	365,653	366,039
固定負債		
長期借入金	21,748	30,526
リース債務	2	0
繰延税金負債	1,112	2,791
退職給付引当金	639	—
債務保証損失引当金	18	245
その他	2,520	2,628
固定負債合計	26,041	36,192
負債合計	391,695	402,231
純資産の部		
株主資本		
資本金	12,335	12,335
資本剰余金		
資本準備金	8,750	8,750
その他資本剰余金	53,738	53,738
資本剰余金合計	62,488	62,488
利益剰余金		
その他利益剰余金		
繰越利益剰余金	22,937	34,673
利益剰余金合計	22,937	34,673
自己株式	△90	△103
株主資本合計	97,670	109,393
評価・換算差額等		
その他有価証券評価差額金	6,491	9,801
繰延ヘッジ損益	△426	△516
評価・換算差額等合計	6,065	9,285
純資産合計	103,736	118,679
負債純資産合計	495,431	520,910

②【損益計算書】

(単位：百万円)

	前事業年度 (自 平成25年4月1日 至 平成26年3月31日)	当事業年度 (自 平成26年4月1日 至 平成27年3月31日)
売上高	1,405,888	1,831,401
売上原価	1,346,980	1,753,322
売上総利益	58,908	78,078
販売費及び一般管理費	※46,249	※58,257
営業利益	12,658	19,821
営業外収益		
受取利息及び受取配当金	2,985	3,845
仕入割引	647	772
その他	546	957
営業外収益合計	4,179	5,575
営業外費用		
支払利息	1,461	2,138
債権売却損	265	281
為替差損	257	—
その他	376	307
営業外費用合計	2,360	2,727
経常利益	14,477	22,670
特別利益		
固定資産売却益	—	23
投資有価証券売却益	76	544
投資損失引当金戻入益	—	1,095
特別利益合計	76	1,662
特別損失		
投資有価証券売却損	—	30
関係会社出資金評価損	258	207
債務保証損失引当金繰入額	—	226
関係会社貸倒引当金繰入額	1,287	1,529
投資有価証券評価損	524	—
出資金評価損	152	—
投資損失引当金繰入額	638	—
事務所移転費用	1,222	—
特別損失合計	4,083	1,993
税引前当期純利益	10,470	22,339
法人税、住民税及び事業税	4,801	7,016
法人税等調整額	△622	470
法人税等合計	4,179	7,486
当期純利益	6,291	14,853

③【株主資本等変動計算書】

前事業年度（自 平成25年4月1日 至 平成26年3月31日）

（単位：百万円）

	株主資本							株主資本 合計
	資本金	資本剰余金			利益剰余金		自己株式	
		資本準備金	その他資本 剰余金	資本剰余金 合計	その他利益 剰余金 繰越利益剰 余金	利益剰余金 合計		
当期首残高	8,750	8,750	—	8,750	18,827	18,827	△66	36,261
会計方針の変更による累積的影響額								
会計方針の変更を反映した当期首残高	8,750	8,750	—	8,750	18,827	18,827	△66	36,261
当期変動額								
剰余金の配当					△2,181	△2,181		△2,181
当期純利益					6,291	6,291		6,291
自己株式の取得							△25	△25
自己株式の処分			0	0			1	1
合併による増加	3,585		53,737	53,737				57,322
株主資本以外の項目の当期変動額（純額）								
当期変動額合計	3,585	—	53,738	53,738	4,109	4,109	△23	61,409
当期末残高	12,335	8,750	53,738	62,488	22,937	22,937	△90	97,670

	評価・換算差額等			純資産合計
	その他有価 証券評価差 額金	繰延ヘッジ 損益	評価・換算 差額等合計	
当期首残高	556	△128	427	36,688
会計方針の変更による累積的影響額				
会計方針の変更を反映した当期首残高	556	△128	427	36,688
当期変動額				
剰余金の配当				△2,181
当期純利益				6,291
自己株式の取得				△25
自己株式の処分				1
合併による増加				57,322
株主資本以外の項目の当期変動額（純額）	5,935	△297	5,637	5,637
当期変動額合計	5,935	△297	5,637	67,047
当期末残高	6,491	△426	6,065	103,736

当事業年度（自 平成26年4月1日 至 平成27年3月31日）

（単位：百万円）

	株主資本							
	資本金	資本剰余金			利益剰余金		自己株式	株主資本合計
		資本準備金	その他資本剰余金	資本剰余金合計	その他利益剰余金 繰越利益剰余金	利益剰余金合計		
当期首残高	12,335	8,750	53,738	62,488	22,937	22,937	△90	97,670
会計方針の変更による累積的影響額					593	593		593
会計方針の変更を反映した当期首残高	12,335	8,750	53,738	62,488	23,530	23,530	△90	98,263
当期変動額								
剰余金の配当					△3,710	△3,710		△3,710
当期純利益					14,853	14,853		14,853
自己株式の取得							△13	△13
自己株式の処分			0	0			0	1
株主資本以外の項目の当期変動額（純額）								
当期変動額合計	—	—	0	0	11,142	11,142	△12	11,130
当期末残高	12,335	8,750	53,738	62,488	34,673	34,673	△103	109,393

	評価・換算差額等			純資産合計
	その他有価証券評価差額金	繰延ヘッジ損益	評価・換算差額等合計	
当期首残高	6,491	△426	6,065	103,736
会計方針の変更による累積的影響額				593
会計方針の変更を反映した当期首残高	6,491	△426	6,065	104,329
当期変動額				
剰余金の配当				△3,710
当期純利益				14,853
自己株式の取得				△13
自己株式の処分				1
株主資本以外の項目の当期変動額（純額）	3,309	△89	3,219	3,219
当期変動額合計	3,309	△89	3,219	14,349
当期末残高	9,801	△516	9,285	118,679

【注記事項】

(重要な会計方針)

1 資産の評価基準及び評価方法

(1)有価証券

子会社株式及び関連会社株式……移動平均法による原価法

その他有価証券

時価のあるもの……………決算日の市場価格等に基づく時価法

(評価差額は全部純資産直入法により処理し、売却原価は移動平均法により算定)

時価のないもの……………移動平均法による原価法

(2)デリバティブ

原則として時価法によっております。

(3)たな卸資産

鉄鋼 移動平均法又は個別法による原価法

産機・インフラ 移動平均法又は個別法による原価法

繊維 先入先出法又は個別法による原価法

食糧 個別法による原価法

その他 移動平均法又は個別法による原価法

なお、収益性が低下したたな卸資産については、帳簿価額を切り下げております。

2 固定資産の減価償却の方法

(1)有形固定資産（リース資産を除く）

定額法によっております。

(2)無形固定資産（リース資産を除く）

定額法によっております。

(3)リース資産

所有権移転外ファイナンス・リース取引に係るリース資産

リース期間を耐用年数とし、残存価額を零とする定額法によっております。

なお、所有権移転外ファイナンス・リース取引のうち、リース取引開始日が平成20年3月31日以前のリース取引については、通常の賃貸借取引に係る方法に準じた会計処理によっております。

3 外貨建の資産及び負債の本邦通貨への換算基準

外貨建金銭債権債務は、原則として決算日の直物為替相場により円貨に換算し、換算差額は損益として処理しております。

4 引当金の計上基準

(1)貸倒引当金

債権の貸倒れによる損失に備えるため、一般債権については貸倒実績率により、貸倒懸念債権等の債権については個別に回収可能性を勘案し、回収不能見込額を計上しております。

(2)投資損失引当金

関係会社に対する投資損失に備えるため、相手先の財政状態等を勘案し、損失見積額を計上しております。

(3)賞与引当金

従業員の賞与の支給に備えるため、支給見込額に基づき計上しております。

(4)退職給付引当金又は前払年金費用

従業員の退職給付に備えるため、当事業年度末における退職給付債務及び年金資産の見込額に基づき、当事業年度末において発生していると認められる額を退職給付引当金又は前払年金費用として計上しております。

また、執行役員の退職慰労金の支出に備えるため、内規により算出された当事業年度末の支給見積額を計上しております。

① 退職給付見込額の期間帰属方法

退職給付債務の算定にあたり、退職給付見込額を当事業年度末までの期間に帰属させる方法については、給付算定式基準によっております。

② 数理計算上の差異、過去勤務費用及び会計基準変更時差異の費用処理方法

会計基準変更時差異（4,018百万円）については、15年による定額法により按分した額を費用処理しております。

過去勤務費用については、発生時における従業員の平均残存勤務期間以内の一定の年数(9年)による定額法により按分した額を発生した事業年度より損益処理しております。

数理計算上の差異は、各事業年度の発生時における従業員の平均残存勤務期間以内の一定の年数(9年又は11年)による定額法により按分した額をそれぞれ発生の翌事業年度から費用処理しております。

(会計方針の変更)

(退職給付に関する会計基準等の適用)

「退職給付に関する会計基準」（企業会計基準第26号。以下「退職給付会計基準」という。）及び「退職給付に関する会計基準の適用指針」（企業会計基準適用指針第25号。以下「退職給付適用指針」という。）を、退職給付会計基準第35項本文及び退職給付適用指針第67項本文に掲げられた定めについて当事業年度より適用し、退職給付債務及び勤務費用の計算方法を見直し、退職給付見込額の期間帰属方法を期間定額基準から給付算定式基準へ変更するとともに、割引率の決定方法を従業員の平均残存勤務期間に近似した年数に基づく割引率から、退職給付の支払見込期間及び支払見込期間ごとの金額を反映した単一の加重平均割引率を使用する方法へ変更しております。

退職給付会計基準等の適用については、退職給付会計基準第37項に定める経過的な取扱いに従って、当事業年度の期首において、退職給付債務及び勤務費用の計算方法の変更に伴う影響額を利益剰余金に加減しております。

これによる当事業年度の期首の利益剰余金及び当事業年度の損益に与える影響は軽微であります。

(5) 債務保証損失引当金

債務保証に係る損失に備えるため、被保証者の財政状態等を勘案し、損失見積額を計上しております。

5 ヘッジ会計の方法

繰延ヘッジ処理を採用しております。なお、為替予約取引の一部及び通貨スワップ取引については振当処理を、金利スワップの一部については特例処理を採用しております。

6 退職給付に係る会計処理

退職給付に係る未認識数理計算上の差異、会計基準変更時差異及び未認識過去勤務費用の会計処理方法は、連結財務諸表におけるこれらの会計処理の方法と異なっております。

7 消費税等の会計処理

税抜方式によっております。

(貸借対照表関係)

1 担保に供している資産 (※)

(資産の種類)

	前事業年度 (平成26年3月31日)	当事業年度 (平成27年3月31日)
関係会社株式	642百万円	642百万円
(注) (前事業年度)		
関連会社の借入金1,462百万円が担保されております。		
(当事業年度)		
関連会社の借入金2,231百万円が担保されております。		
上記のほか取引保証金等の代用として差入れている資産		

	前事業年度 (平成26年3月31日)	当事業年度 (平成27年3月31日)
投資有価証券	373百万円	487百万円

2 関係会社に対する金銭債権及び金銭債務 (区分表示したものを除く)

	前事業年度 (平成26年3月31日)	当事業年度 (平成27年3月31日)
短期金銭債権	85,462百万円	89,630百万円
長期金銭債権	8,223百万円	4,090百万円
短期金銭債務	46,857百万円	52,947百万円

3 保証債務

関係会社等の金融機関借入金等に対する債務保証であり、その主な保証先は次のとおりであります。なお、保証人の間で負担の取決めがある場合には、当社の負担額を記載しております。

	前事業年度 (平成26年3月31日)		当事業年度 (平成27年3月31日)
上海日鐵商事汽車配件有限公司	1,031百万円	上海日鐵住金物産汽車配件有限公司	2,549百万円
Rojana Energy Co., Ltd.	976百万円	PT. IndoJapan Wire Products	1,682百万円
SB Coil Center (Thailand) Ltd.	943百万円	Rojana Energy Co., Ltd	1,043百万円
MDI-SB ソーラー(株)	684百万円	PT. IndoJapan Steel Center	985百万円
蘇州日鐵金属製品有限公司	642百万円	蘇州日鐵金属製品有限公司	682百万円
PT. IndoJapan Steel Center	617百万円	MDI-SB ソーラー(株)	614百万円
Sumikin Bussan International (Korea) Co., Ltd.	559百万円	三井物産鋼材販売(株)	527百万円
(株)遊心クリエーション	500百万円		
その他	3,686百万円	その他	3,830百万円
計	9,642百万円	計	11,915百万円

上記には、保証類似行為が含まれております。

4 受取手形割引高

	前事業年度 (平成26年3月31日)	当事業年度 (平成27年3月31日)
輸出手形割引高	19,655百万円	14,667百万円

5 債権流動化に伴う買戻義務

	前事業年度 (平成26年3月31日)	当事業年度 (平成27年3月31日)
債権流動化に伴う買戻義務	15,788百万円	11,356百万円

(損益計算書関係)

1 関係会社との取引に係るものが次のとおり含まれております。

	前事業年度 (自 平成25年4月1日 至 平成26年3月31日)	当事業年度 (自 平成26年4月1日 至 平成27年3月31日)
売上高	267,568百万円	354,890百万円
仕入高	725,534百万円	859,441百万円
営業取引以外の取引高	2,663百万円	3,719百万円

2 販売費に属する費用のおおよその割合は前事業年度53%、当事業年度52%、一般管理費に属する費用のおおよその割合は前事業年度47%、当事業年度48%であります。

販売費及び一般管理費のうち主要な費目及び金額は次のとおりであります。(※)

	前事業年度 (自 平成25年4月1日 至 平成26年3月31日)	当事業年度 (自 平成26年4月1日 至 平成27年3月31日)
運賃及び倉敷料等諸掛	24,362百万円	30,490百万円
役員報酬及び給料手当	7,363百万円	10,686百万円
賞与引当金繰入額	1,722百万円	1,885百万円
退職給付費用	880百万円	861百万円
減価償却費	587百万円	335百万円
貸倒引当金繰入額	667百万円	122百万円

(有価証券関係)

子会社株式及び関連会社株式

前事業年度(平成26年3月31日)

区分	貸借対照表計上額 (百万円)	時価 (百万円)	差額 (百万円)
関連会社株式	2,980	7,187	4,206
計	2,980	7,187	4,206

当事業年度(平成27年3月31日)

区分	貸借対照表計上額 (百万円)	時価 (百万円)	差額 (百万円)
関連会社株式	5,064	12,841	7,777
計	5,064	12,841	7,777

(注) 時価を把握することが極めて困難と認められる子会社株式及び関連会社株式の貸借対照表計上額

区分	前事業年度 (平成26年3月31日) (百万円)	当事業年度 (平成27年3月31日) (百万円)
子会社株式	27,041	28,188
関連会社株式	8,263	9,513

これらについては、市場価格がなく、時価を把握することが極めて困難と認められることから、「子会社株式及び関連会社株式」には含めておりません。

(税効果会計関係)

1 繰延税金資産及び繰延税金負債の発生の主な原因別の内訳

	前事業年度 (平成26年3月31日)	当事業年度 (平成27年3月31日)
繰延税金資産		
商品評価損	191百万円	215百万円
販売用不動産評価損	842百万円	782百万円
貸倒引当金	2,300百万円	2,721百万円
減価償却費	660百万円	642百万円
投資有価証券評価損	342百万円	270百万円
関係会社株式評価損	2,291百万円	2,041百万円
投資損失引当金	848百万円	374百万円
未払事業税等	281百万円	304百万円
賞与引当金	639百万円	647百万円
繰延ヘッジ損益	236百万円	254百万円
その他	1,346百万円	992百万円
繰延税金資産小計	9,980百万円	9,247百万円
評価性引当額	△5,138百万円	△5,030百万円
繰延税金資産計	4,841百万円	4,217百万円
繰延税金負債		
前払年金費用	△269百万円	△424百万円
その他有価証券評価差額金	△3,341百万円	△4,402百万円
繰延税金負債計	△3,611百万円	△4,827百万円
繰延税金資産（負債）の純額	1,230百万円	△609百万円

2 法定実効税率と税効果会計適用後の法人税等の負担率との間に重要な差異があるときの、当該差異の原因となった主要な項目別の内訳

	前事業年度 (平成26年3月31日)	当事業年度 (平成27年3月31日)
法定実効税率	38.0%	35.6%
(調整)		
交際費等永久に損金に算入されない項目	1.4%	0.6%
受取配当金等永久に益金に算入されない項目	△8.0%	△5.5%
住民税均等割	0.4%	0.2%
評価性引当額	5.5%	1.8%
税率変更による期末繰延税金資産の減額修正	2.8%	1.4%
その他	△0.2%	△0.6%
税効果会計適用後の法人税等の負担率	39.9%	33.5%

3 法人税等の税率の変更による繰延税金資産及び繰延税金負債の金額の修正

「所得税法等の一部を改正する法律」（平成27年法律第9号）及び「地方税法等の一部を改正する法律」（平成27年法律第2号）が平成27年3月31日に公布され、平成27年4月1日以後に開始する事業年度から法人税率等の引下げ等が行われることとなりました。これに伴い、繰延税金資産及び繰延税金負債の計算に使用する法定実効税率は従来の35.6%から平成27年4月1日に開始する事業年度に解消が見込まれる一時差異については33.1%に、平成28年4月1日に開始する事業年度以降に解消が見込まれる一時差異については、32.3%となります。

この税率変更により、繰延税金負債の金額（繰延税金資産の金額を控除した金額）は117百万円、繰延ヘッジ損益が20百万円、それぞれ減少し、法人税等調整額が311百万円、その他有価証券評価差額金が449百万円、それぞれ増加しております。

(重要な後発事象)

該当事項はありません。

④【附属明細表】

【有形固定資産等明細表】

(単位：百万円)

区分	資産の種類	当期首残高	当期増加額	当期減少額	当期償却額	当期末残高	減価償却 累計額
有形固定資産	建物	4,164	207	7	230	4,133	4,044
	構築物	151	-	-	9	142	414
	機械及び装置	332	91	0	48	374	316
	車両運搬具	10	24	0	4	30	16
	工具、器具及び備品	291	30	2	38	281	594
	土地	13,901	-	6	-	13,894	-
	リース資産	4	-	-	2	2	10
	計	18,857	354	17	334	18,859	5,397
無形固定資産	ソフトウェア	-	-	-	-	-	-
	その他	3	3	-	1	5	13
	計	3	3	-	1	5	13

【引当金明細表】

(単位：百万円)

科目	当期首残高	当期増加額	当期減少額	当期末残高
貸倒引当金	7,223	2,865	1,422	8,665
投資損失引当金	2,380	50	1,272	1,158
賞与引当金	1,794	1,955	1,794	1,955
退職給付引当金	639	—	639	—
債務保証損失引当金	18	245	18	245

(2) 【主な資産及び負債の内容】

連結財務諸表を作成しているため、記載を省略しております。

(3) 【その他】

該当事項はありません。

第6【提出会社の株式事務の概要】

事業年度	4月1日から3月31日まで
定時株主総会	6月中
基準日	3月31日
剰余金の配当の基準日	9月30日 3月31日
1単元の株式数	1,000株
単元未満株式の買取り・買増し	
取扱場所	(特別口座) 東京都千代田区丸の内一丁目4番1号 三井住友信託銀行株式会社 証券代行部
株主名簿管理人	(特別口座) 東京都千代田区丸の内一丁目4番1号 三井住友信託銀行株式会社
取次所	—
手数料	株式の売買委託に係る手数料相当額として別途定める金額
公告掲載方法	電子公告の方法により行います。 ただし、電子公告を行うことができない事故その他のやむを得ない事由が生じたときは、日本経済新聞に掲載いたします。 (電子公告のインターネット・アドレス http://www.nssb.nssmc.com)
株主に対する特典	該当事項はありません。

(注) 当社定款の定めにより、単元未満株主は、次に掲げる権利以外の権利を有しておりません。

- ① 会社法第189条第2項各号に掲げる権利
- ② 会社法第166条第1項の規定による請求をする権利
- ③ 株主の有する株式数に応じて募集株式の割当て及び募集新株予約権の割当てを受ける権利
- ④ 株主の有する単元未満株式の数と併せて1単元の株式の数となる数の株式を売り渡すことを請求する権利

第7【提出会社の参考情報】

1【提出会社の親会社等の情報】

当社は、金融商品取引法第24条の7第1項に規定する親会社等はありません。

2【その他の参考情報】

当事業年度の開始日から有価証券報告書提出日までの間に、次の書類を提出しております。

有価証券報告書 (1) 及びその添付書類 並びに確認書	事業年度 (第37期)	自 平成25年4月1日 至 平成26年3月31日	平成26年6月27日 関東財務局長に提出。
(2) 内部統制報告書及びその添付書類			平成26年6月27日 関東財務局長に提出。
(3) 四半期報告書 及び確認書	(第38期第1四半期)	自 平成26年4月1日 至 平成26年6月30日	平成26年8月6日 関東財務局長に提出。
	(第38期第2四半期)	自 平成26年7月1日 至 平成26年9月30日	平成26年11月13日 関東財務局長に提出。
	(第38期第3四半期)	自 平成26年10月1日 至 平成26年12月31日	平成27年2月13日 関東財務局長に提出。
(4) 臨時報告書			
企業内容等の開示に関する内閣府令第19条第2項第9号の2（株主総会における議決権行使の結果）に基づく臨時報告書であります。			平成26年6月30日 関東財務局長に提出。
企業内容等の開示に関する内閣府令第19条第2項第9号（代表取締役の異動）に基づく臨時報告書であります。			平成27年3月6日 関東財務局長に提出。
企業内容等の開示に関する内閣府令第19条第2項第3号（特定子会社の異動）に基づく臨時報告書であります。			平成27年3月31日 関東財務局長に提出。

第二部【提出会社の保証会社等の情報】

該当事項はありません。

独立監査人の監査報告書及び内部統制監査報告書

平成27年6月23日

日鉄住金物産株式会社

取締役会 御中

有限責任監査法人 トーマツ

指定有限責任社員
業務執行社員 公認会計士 広瀬 勉 ⑩

指定有限責任社員
業務執行社員 公認会計士 本野 正紀 ⑩

指定有限責任社員
業務執行社員 公認会計士 秋山 謙二 ⑩

<財務諸表監査>

当監査法人は、金融商品取引法第193条の2第1項の規定に基づく監査証明を行うため、「経理の状況」に掲げられている日鉄住金物産株式会社の平成26年4月1日から平成27年3月31日までの連結会計年度の連結財務諸表、すなわち、連結貸借対照表、連結損益計算書、連結包括利益計算書、連結株主資本等変動計算書、連結キャッシュ・フロー計算書、連結財務諸表作成のための基本となる重要な事項、その他の注記及び連結附属明細表について監査を行った。

連結財務諸表に対する経営者の責任

経営者の責任は、我が国において一般に公正妥当と認められる企業会計の基準に準拠して連結財務諸表を作成し適正に表示することにある。これには、不正又は誤謬による重要な虚偽表示のない連結財務諸表を作成し適正に表示するために経営者が必要と判断した内部統制を整備及び運用することが含まれる。

監査人の責任

当監査法人の責任は、当監査法人が実施した監査に基づいて、独立の立場から連結財務諸表に対する意見を表明することにある。当監査法人は、我が国において一般に公正妥当と認められる監査の基準に準拠して監査を行った。監査の基準は、当監査法人に連結財務諸表に重要な虚偽表示がないかどうかについて合理的な保証を得るために、監査計画を策定し、これに基づき監査を実施することを求めている。

監査においては、連結財務諸表の金額及び開示について監査証拠を入手するための手続が実施される。監査手続は、当監査法人の判断により、不正又は誤謬による連結財務諸表の重要な虚偽表示のリスクの評価に基づいて選択及び適用される。財務諸表監査の目的は、内部統制の有効性について意見表明するためのものではないが、当監査法人は、リスク評価の実施に際して、状況に応じた適切な監査手続を立案するために、連結財務諸表の作成と適正な表示に関連する内部統制を検討する。また、監査には、経営者が採用した会計方針及びその適用方法並びに経営者によって行われた見積りの評価も含め全体としての連結財務諸表の表示を検討することが含まれる。

当監査法人は、意見表明の基礎となる十分かつ適切な監査証拠を入手したと判断している。

監査意見

当監査法人は、上記の連結財務諸表が、我が国において一般に公正妥当と認められる企業会計の基準に準拠して、日鉄住金物産株式会社及び連結子会社の平成27年3月31日現在の財政状態並びに同日をもって終了する連結会計年度の経営成績及びキャッシュ・フローの状況をすべての重要な点において適正に表示しているものと認める。

<内部統制監査>

当監査法人は、金融商品取引法第193条の2第2項の規定に基づく監査証明を行うため、日鉄住金物産株式会社の平成27年3月31日現在の内部統制報告書について監査を行った。

内部統制報告書に対する経営者の責任

経営者の責任は、財務報告に係る内部統制を整備及び運用し、我が国において一般に公正妥当と認められる財務報告に係る内部統制の評価の基準に準拠して内部統制報告書を作成し適正に表示することにある。

なお、財務報告に係る内部統制により財務報告の虚偽の記載を完全には防止又は発見することができない可能性がある。

監査人の責任

当監査法人の責任は、当監査法人が実施した内部統制監査に基づいて、独立の立場から内部統制報告書に対する意見を表明することにある。当監査法人は、我が国において一般に公正妥当と認められる財務報告に係る内部統制の監査の基準に準拠して内部統制監査を行った。財務報告に係る内部統制の監査の基準は、当監査法人に内部統制報告書に重要な虚偽表示がないかどうかについて合理的な保証を得るために、監査計画を策定し、これに基づき内部統制監査を実施することを求めている。

内部統制監査においては、内部統制報告書における財務報告に係る内部統制の評価結果について監査証拠を入手するための手続が実施される。内部統制監査の監査手続は、当監査法人の判断により、財務報告の信頼性に及ぼす影響の重要性に基づいて選択及び適用される。また、内部統制監査には、財務報告に係る内部統制の評価範囲、評価手続及び評価結果について経営者が行った記載を含め、全体としての内部統制報告書の表示を検討することが含まれる。

当監査法人は、意見表明の基礎となる十分かつ適切な監査証拠を入手したと判断している。

監査意見

当監査法人は、日鉄住金物産株式会社が平成27年3月31日現在の財務報告に係る内部統制は有効であると表示した上記の内部統制報告書が、我が国において一般に公正妥当と認められる財務報告に係る内部統制の評価の基準に準拠して、財務報告に係る内部統制の評価結果について、すべての重要な点において適正に表示しているものと認める。

利害関係

会社と当監査法人又は業務執行社員との間には、公認会計士法の規定により記載すべき利害関係はない。

以 上

(注) 1 上記は監査報告書の原本に記載された事項を電子化したものであり、その原本は当社が別途保管しております。

2 X B R Lデータは監査の対象には含まれていません。

独立監査人の監査報告書

平成27年 6月23日

日鉄住金物産株式会社

取締役会 御中

有限責任監査法人 トーマツ

指定有限責任社員
業務執行社員 公認会計士 広瀬 勉 ⑩

指定有限責任社員
業務執行社員 公認会計士 本野 正紀 ⑩

指定有限責任社員
業務執行社員 公認会計士 秋山 謙二 ⑩

当監査法人は、金融商品取引法第193条の2第1項の規定に基づく監査証明を行うため、「経理の状況」に掲げられている日鉄住金物産株式会社の平成26年4月1日から平成27年3月31日までの第38期事業年度の財務諸表、すなわち、貸借対照表、損益計算書、株主資本等変動計算書、重要な会計方針、その他の注記及び附属明細表について監査を行った。

財務諸表に対する経営者の責任

経営者の責任は、我が国において一般に公正妥当と認められる企業会計の基準に準拠して財務諸表を作成し適正に表示することにある。これには、不正又は誤謬による重要な虚偽表示のない財務諸表を作成し適正に表示するために経営者が必要と判断した内部統制を整備及び運用することが含まれる。

監査人の責任

当監査法人の責任は、当監査法人が実施した監査に基づいて、独立の立場から財務諸表に対する意見を表明することにある。当監査法人は、我が国において一般に公正妥当と認められる監査の基準に準拠して監査を行った。監査の基準は、当監査法人に財務諸表に重要な虚偽表示がないかどうかについて合理的な保証を得るために、監査計画を策定し、これに基づき監査を実施することを求めている。

監査においては、財務諸表の金額及び開示について監査証拠を入手するための手続が実施される。監査手続は、当監査法人の判断により、不正又は誤謬による財務諸表の重要な虚偽表示のリスクの評価に基づいて選択及び適用される。財務諸表監査の目的は、内部統制の有効性について意見表明するためのものではないが、当監査法人は、リスク評価の実施に際して、状況に応じた適切な監査手続を立案するために、財務諸表の作成と適正な表示に関連する内部統制を検討する。また、監査には、経営者が採用した会計方針及びその適用方法並びに経営者によって行われた見積りの評価も含め全体としての財務諸表の表示を検討することが含まれる。

当監査法人は、意見表明の基礎となる十分かつ適切な監査証拠を入手したと判断している。

監査意見

当監査法人は、上記の財務諸表が、我が国において一般に公正妥当と認められる企業会計の基準に準拠して、日鉄住金物産株式会社の平成27年3月31日現在の財政状態及び同日をもって終了する事業年度の経営成績をすべての重要な点において適正に表示しているものと認める。

利害関係

会社と当監査法人又は業務執行社員との間には、公認会計士法の規定により記載すべき利害関係はない。

以 上

(注) 1 上記は監査報告書の原本に記載された事項を電子化したものであり、その原本は当社が別途保管しております。

2 XBR Lデータは監査の対象には含まれていません。