



平成25年3月5日

各位

会社名 日鐵商事株式会社
代表者名 代表取締役社長 今久保 哲大
(コード番号9810 東証 第1部)
問合せ先 総務法務部 担当部長 岩崎 文夫
(TEL 03-6225-3500)

お 知 ら せ (執行役員人事等)

当社は、本日開催の取締役会において、平成25年4月1日付をもって「執行役員及び役付執行役員の選任」並びに「執行役員等の管掌・担当業務分担・役職委嘱」について決定いたしましたので、お知らせいたします。

なお、第36回定時株主総会(平成25年6月下旬開催予定)に付議される「取締役候補者」、「監査役候補者」等については、別途お知らせいたします。

<内容一覧>

- ・ 平成25年4月1日から定時株主総会までの取締役・監査役及び業務執行体制
- ・ 組織の改定について

・平成25年4月1日から定時株主総会までの取締役・監査役及び業務執行体制

取締役及び監査役

代表取締役社長	今久保哲大
取締役	山口 和夫
取締役	横山 雄治
取締役	齋藤 晴洋
取締役	玉川 明夫
取締役	植村 明男
取締役	今林 靖博
取締役	上総 諭
常任監査役	海老原生夫（常勤）
常任監査役	渡辺 行雄（常勤）
監査役	小倉 良弘（非常勤・社外監査役）
監査役	竹内 豊（非常勤・社外監査役）

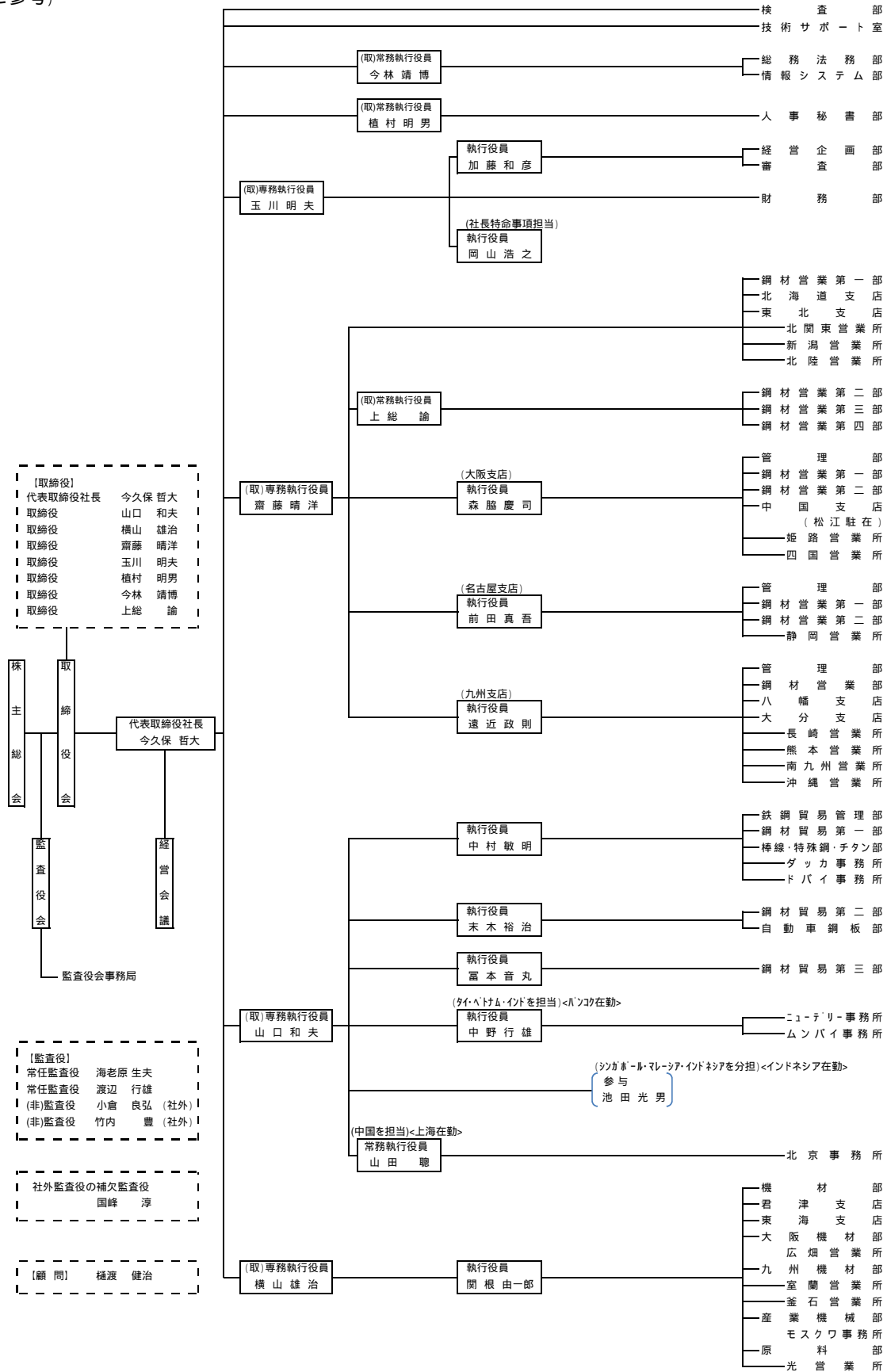
業務執行体制

[役位]	[氏名]	[担当業務]
社 長	今久保哲大	
専務執行役員	山口 和夫	鉄鋼貿易管理、鋼材貿易、自動車鋼板、棒線・特殊鋼・チタン、厚板貿易、ブリキ貿易、海外を管掌
専務執行役員	横山 雄治	機材、君津支店、東海支店、大阪機材、九州機材、室蘭営業所、釜石営業所、産業機械、原料、光営業所を管掌
専務執行役員	齋藤 晴洋	本社鋼材営業（厚板貿易、ブリキ貿易を除く）、北海道支店、東北支店、北関東営業所、新潟営業所、北陸営業所、大阪支店、名古屋支店、九州支店、プロジェクト営業に関する事項を管掌
専務執行役員	玉川 明夫	経営企画、審査、財務を管掌
常務執行役員	植村 明男	人事、秘書を管掌
常務執行役員	山田 聡	山口専務執行役員を補佐し、中国を担当
常務執行役員	今林 靖博	総務、法務、環境、広報、情報システムを管掌
常務執行役員	上総 諭	齋藤専務執行役員を補佐し、本社鋼材営業（厚板、ブリキ貿易を除く）、プロジェクト営業に関する事項を担当
執行役員	中野 行雄	山口専務執行役員を補佐し、タイ、ベトナム、インドを担当
執行役員	森脇 慶司	齋藤専務執行役員を補佐し、大阪支店を担当<大阪支店長> 大阪機材につき横山専務執行役員に協力
執行役員	関根由一郎	横山専務執行役員を補佐し、機材、君津支店、東海支店、大阪機材、九州機材、室蘭営業所、釜石営業所、産業機械、原料、光営業所を担当

執行役員	中村 敏明	山口専務執行役員を補佐し、鉄鋼貿易管理、鋼材貿易第一、棒線・特殊鋼・チタン、厚板貿易、ブリキ貿易、バングラデシュ、ドバイを担当
執行役員	末木 裕治	山口専務執行役員を補佐し、鋼材貿易第二、自動車鋼板を担当
執行役員	加藤 和彦	玉川専務執行役員を補佐し、経営企画、審査を担当
執行役員	富本 音丸	山口専務執行役員を補佐し、鋼材貿易第三を担当
執行役員	前田 真吾	齋藤専務執行役員を補佐し、名古屋支店を担当<名古屋支店長>
執行役員	岡山 浩之	玉川専務執行役員を補佐し、社長特命事項を担当
執行役員	遠近 政則	齋藤専務執行役員を補佐し、九州支店を担当<九州支店長> 九州機材につき横山専務執行役員に協力
参 与	池田 光男	山口専務執行役員を補佐し、シンガポール、マレーシア、インドネシアを分担

日鐵商事株式会社組織図（平成25年4月1日～定時株主総会まで）

（ご参考）



．組織の改定について

1．営業所の廃止

平成 25 年 3 月 31 日をもって「盛岡営業所」を廃止する。

東北各県の顧客訪問及び新規顧客開拓に加えて、復興需要が見込まれる三陸地区などへの営業をより機動的に展開するため、盛岡営業所は廃止のうえ東北支店に集約し、あらためて釜石営業所内に東北支店釜石駐在を置く。

なお、上記のほか、平成 25 年 3 月 31 日をもって四国営業所松山駐在を廃止し、四国営業所に集約する。

以 上